



TAREFAS

- Registro das linhas de reconhecimento de um tubo díodo com três tensões de aquecimentos catódicas diferentes.
- Identificação da carga ambiental e da faixa de saturação.
- Constatação da lei de *Schottky-Langmuir*.

OBJETIVO

Registro das linhas de reconhecimento de um tubo díodo

RESUMO

Num tubo díodo, flui uma corrente de emissão livre de elétrons entre o catodo incandescente e o anodo quando uma tensão positiva existe entre o catodo e o anodo. A corrente aumenta com o aumento da tensão até a saturação, ela se anula quando a tensão é negativa.

APARELHOS NECESSÁRIOS

| Número | Instrumentos | Artigo Nº |
|--------|--|---------------|
| 1 | Díodo S | U185501 |
| 1 | Suporte dos tubos S | U185002 |
| 1 | Fonte de alimentação DC 0 – 500 V (230 V, 50/60 Hz) | U33000-230 ou |
| | Fonte de alimentação DC 0 – 500 V (115 V, 50/60 Hz) | U33000-115 |
| 1 | Multímetro analógico AM50 | U17450 |
| 1 | Conjunto de 15 cabos de segurança para experiências, 75 cm | U138021 |

1

FUNDAMENTOS GERAIS

Um tubo díodo é um recipiente de vidro evacuado no qual se encontram dois eletrodos: um catodo aquecido, no qual são liberados elétrons por meio do efeito elétrico de incandescência, e um anodo (ver Fig. 1). Por meio de uma tensão positiva entre catodo e anodo é gerada uma corrente de emissão portada pelos elétrons livres em direção ao anodo (corrente anódica). Se essa tensão é fraca, então a corrente anódica é inibida pela carga ambiental dos elétrons liberados, já que estes isolam o catodo do campo elétrico. Com o aumento da tensão anódica, as linhas de campo atingem uma maior profundidade no espaço frente ao catodo e a corrente anódica aumenta. O aumento ocorre até que a carga ambiental frente ao catodo desaparece e é assim atingido o valor de saturação da corrente anódica. Em oposição a isto, os elétrons não podem chegar ao anodo, quando uma tensão negativa grande o suficiente encontra-se no anodo a corrente anódica é então nula.

A dependência da corrente anódica I_A da tensão anódica U_A é descrita como linha de reconhecimento do tubo díodo (ver Fig. 2). Diferencia-se a área de tensão contrária (a), a área de carga ambiental (b) e a faixa de saturação (c). Na área de tensão contrária o anodo encontra-se com potencial negativo frente ao catodo. Os elétrons são freados pelo campo elétrico.

Na área de carga ambiental, a dependência da corrente anódica da tensão anódica é descrita pela lei de *Schottky-Langmuir*:

$$(1) \quad I_A \sim U_A^{\frac{3}{2}}$$

Na área de saturação, a corrente anódica é função da temperatura do catodo. Ela pode ser aumentada por meio de um acréscimo da tensão de aquecimento U_F .

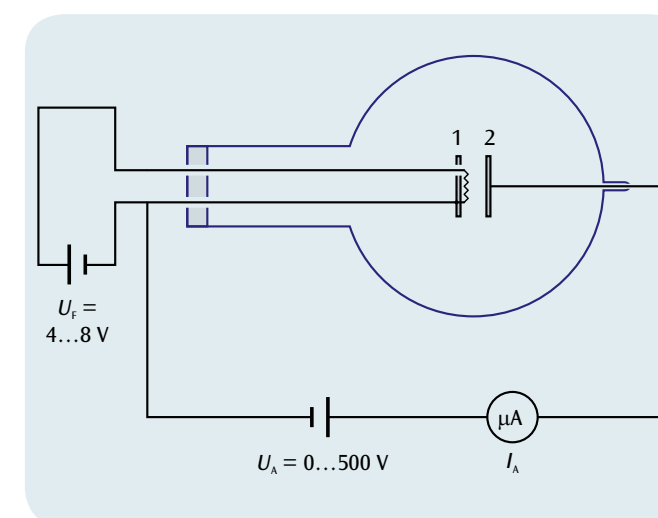


Fig. 1: Conexão para o registro de linhas de reconhecimento de um tubo díodo
1: Catodo, 2: Anodo

ANÁLISE

Área de tensão contrária:

Sendo que os elétrons escapam do catodo com uma energia cinética $E_{cin} > 0$, flui uma corrente anódica até que a tensão anódica negativa seja tão grande que até mesmo os elétrons mais rápidos não conseguem atingir o anodo.

Área de tensão ambiental:

Em caso de pequenas forças de campo, nem todos os elétrons que escapam do catodo incandescente podem continuar o percurso. Eles envolvem o catodo após a sua saída como uma nuvem e geram uma carga ambiental negativa. Por isso, no caso de pequenas tensões as linhas de campo que emanam do anodo terminam nos elétrons da carga ambiental, e não no próprio catodo. O campo originado pelo anodo é assim isolado. Só com o aumento da tensão é que as linhas de campo penetram cada vez mais profundamente no espaço entorno ao catodo e a corrente anódica aumenta.

O acréscimo da corrente ocorre até que a carga ambiental em torno ao catodo desaparece. Então, o valor de saturação da corrente anódica é atingido.

Faixa de saturação:

Na faixa de saturação a corrente de emissão é independente da tensão anódica. Ela pode, porém, ser aumentada incrementando o número de elétrons que saem do catodo por unidade de tempo. Isto pode ocorrer através de um aumento da temperatura do catodo. O valor da corrente de saturação é portanto dependente da tensão de aquecimento.

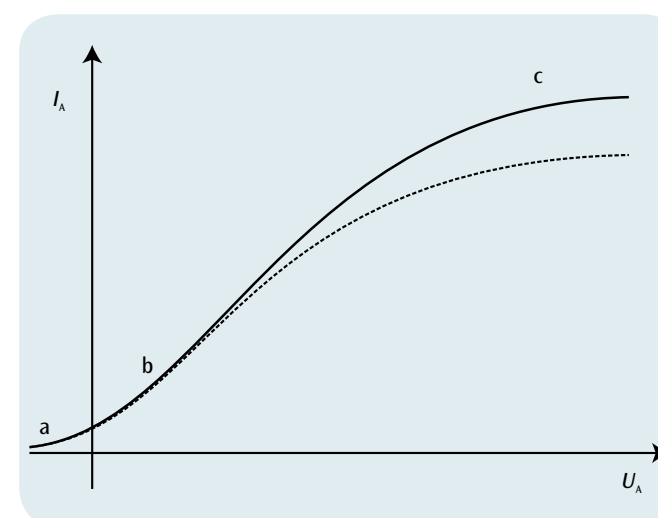


Fig. 2: Linhas de reconhecimento de um tubo díodo
a: Área de tensão contrária, b: Área de carga ambiental, c: Faixa de saturação