

Resistências de corrente alternada

DETERMINAÇÃO DA RESISTÊNCIA DE CORRENTE ALTERNADA EM UM CIRCUITO COM RESISTÊNCIA INDUTIVA E ÔHMICA.

- Determinação da amplitude e da fase da resistência total em dependência da frequência com ligação em série.
- Determinação da amplitude e da fase da resistência total em dependência da frequência com ligação em paralelo.

UE3050311

10/16 UD

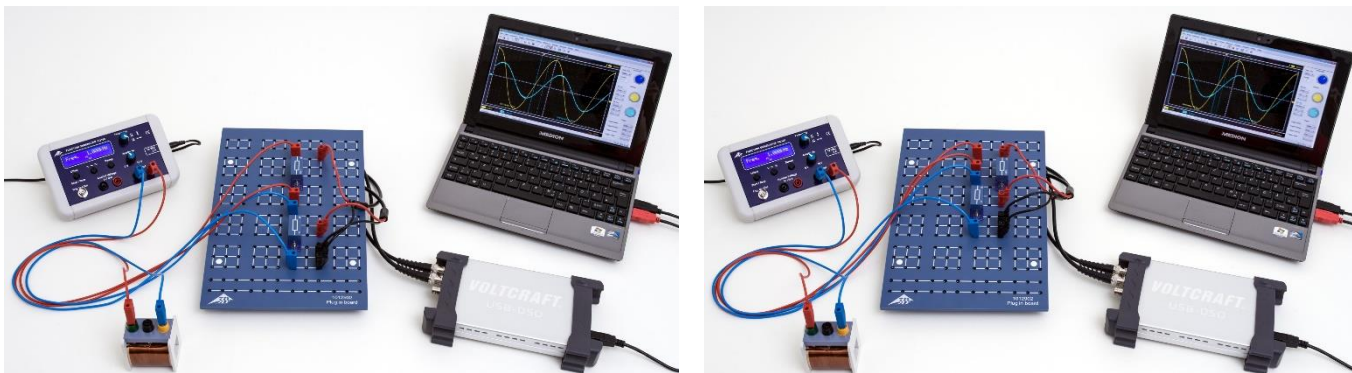


Fig. 1: Disposição de medição para ligação em série (esquerda) e para ligação em paralelo (direita).

FUNDAMENTOS GERAIS

Em circuitos de corrente alternada, resistências complexas são atribuídas a ligações com indutâncias, para simplificar, pois aqui, além das amplitudes de corrente e tensão, também devem ser observadas as relações de fase entre ambas. Ligações em série e em paralelo de resistências indutivas e ôhmicas podem então ser descritas de forma muito simples. Tensão e corrente também são observadas como grandezas complexas. Mensurável é a respectiva parte real.

A resistência complexa de uma bobina com a indutância L em um circuito de corrente alternada com a frequência f é

$$(1) \quad X_L = i \cdot X_{L0} = i \cdot \omega \cdot L$$

com $\omega = 2 \cdot \pi \cdot f$.

Por conta disto, a ligação em série da bobina com resistência ôhmica R tem a resistência geral

$$(2) \quad Z_S = i \cdot 2 \cdot \pi \cdot f \cdot L + R,$$

enquanto à ligação em paralelo, pode ser atribuída a resistência total

$$(3) \quad Z_P = \frac{1}{\frac{1}{i \cdot 2 \cdot \pi \cdot f \cdot L} + \frac{1}{R}}.$$

Na formulação convencional

$$(4) \quad Z = Z_0 \cdot \exp(i \cdot \varphi).$$

torna-se

$$(5) \quad Z_S = Z_{S0} \cdot \exp(i \cdot \varphi_S) = \sqrt{(2 \cdot \pi \cdot f \cdot L)^2 + R^2} \cdot \exp(i \cdot \varphi_S)$$

com $\tan \varphi_S = \frac{2 \cdot \pi \cdot f \cdot L}{R}$

e

$$(6) \quad Z_P = Z_{P0} \cdot \exp(i \cdot \varphi_P) = \frac{2 \cdot \pi \cdot f \cdot L \cdot R}{\sqrt{(2 \cdot \pi \cdot f \cdot L)^2 + R^2}} \cdot \exp(i \cdot \varphi_P)$$

com $\tan \varphi_P = \frac{R}{2 \cdot \pi \cdot f \cdot L}.$

Se for aplicada, na respectiva resistência total $Z = Z_S$ ou Z_P , a tensão

$$(7) \quad U = U_0 \cdot \exp(i \cdot 2 \cdot \pi \cdot f \cdot t)$$

flui a corrente

$$(8) \quad I = \frac{U_0}{Z_0} \cdot \exp(i \cdot (2 \cdot \pi \cdot f \cdot t - \varphi))$$

$$= I_0 \cdot \exp(i \cdot (2 \cdot \pi \cdot f \cdot t - \varphi))$$

Esta corrente, na experiência é determinada a partir da queda de tensão $U_m(t)$ por uma resistência de trabalho R_m (Fig. 2, 3), dimensionada de forma que $U_{m0} \ll U_0$, ou seja, a tensão aplicada cai quase completamente por Z_S ou Z_P . A corrente determinada assim flui tanto por Z_S quanto por Z_P , pois ambas as resistências são ligadas em série a R_m (vide circuitos equivalentes nas Fig. 2, 3). Por conta de $U_m(t) = I(t) \cdot R_m$, o percurso temporal $U_m(t)$ reflete o percurso temporal $I(t)$ da corrente.

LISTA DE APARELHOS

1 Placa de encaixe p. elementos de montagem.	1012902 (U33250)
1 Resistor 1 Ω, 2 W, P2W19	1012903 (U333011)
1 Resistor 100 Ω, 2 W, P2W19	1012910 (U333018)
1 Gerador de funções FG 100 @230V	1009957 (U8533600-230)
ou @115V	1009956 (U8533600-115)
1 Osciloscópio PC 2x25 MHz	1020857 (U11830)
2 Cabo HF, BNC / conector de 4 mm	1002748 (U11257)
1 Conjunto de cabos para experiências, 75 cm, 1 mm ²	1002840 (U13800)
1 Bobina S com 800 espiras	1001001 (U8498080)
1 Bobina S com 1200 espiras	1001002 (U8498085)

MONTAGEM E REALIZAÇÃO

Ligação em série

- Montar a disposição de medição para a ligação em série (Fig. 1, à esquerda) conforme o diagrama de circuito (Fig. 2) com $R_m = 1 \Omega$, $R = 100 \Omega$ e a bobina com $N = 1200$ espiras / $L = 23,0$ mH.
- Conectar o sinal de saída $U_m(t) = I(t) \cdot R_m$ no canal CH1 do osciloscópio e o sinal de entrada $U(t)$ no canal CH2.
- Ajustar os parâmetros iniciais a seguir no osciloscópio PC:

Time/DIV	25 μs
Volts/DIV CH1	2.00 mV AC
Volts/DIV CH2	2.00 V AC
Trigger Mode	Auto
Sweep	Edge
Source	CH2
Slope	+
Level	0.00 μV

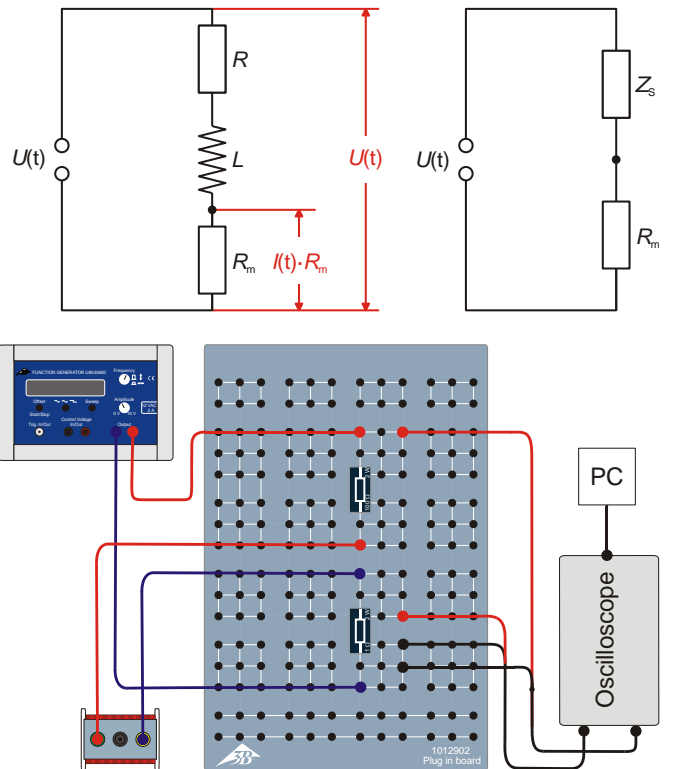


Fig. 2: Diagrama de circuito (em cima, à esquerda), circuito equivalente (em cima, à direita) e diagrama esquemático da montagem (em baixo) para a ligação em série.

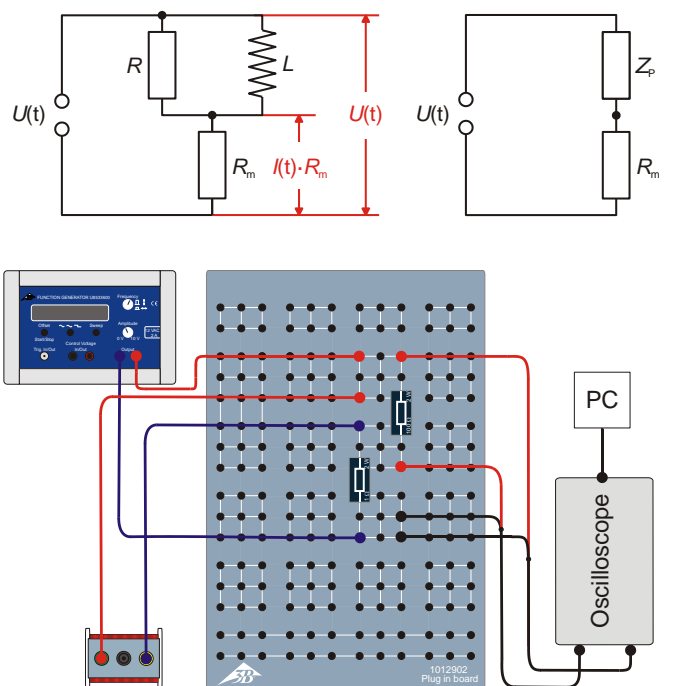


Fig. 3: Diagrama de circuito (em cima, à esquerda), circuito equivalente (em cima, à direita) e diagrama esquemático da montagem (em baixo) para a ligação em paralelo.

Importante

Os parâmetros Time/DIV e Volts/DIV CH 1 precisam ser adaptados no decurso da série de medições.

- No gerador de funções, selecionar a forma de sinal senoidal e ajustar a amplitude do sinal de entrada $U_0 = 6\text{ V}$. Para isto, ajustar o seletor de amplitude de forma que o máximo ou o mínimo do sinal senoidal corresponda a 3 caixas no canal CH2 do osciloscópio (com caixas de 2 V).
- No gerador de funções, ajustar sucessivamente as frequências 10000 Hz, 5000 Hz, 2000 Hz, 1000 Hz, 500 Hz, 200 Hz e 50 Hz. Calcular as durações de período pertinentes conforme $T = 1/f$ e anotar na Tabela 1 juntamente com as frequências.
- Ler a amplitude U_{m0} do sinal de saída $U_m(t)$ no osciloscópio e inserir os valores na Tabela 1.
- Ler a diferença de tempo Δt das passagens pelo zero dos

sinais $U(t)$ e $U_m(t)$ no osciloscópio e anotar os valores na Tabela 1.

- Repetir a medição para a bobina com $N = 800$ espiras / $L = 10,4\text{ mH}$ e anotar todos os valores na Tabela 1.

Ligação em paralelo

- Montar a disposição de medição para a ligação em série (Fig. 1, à direita) conforme o diagrama de circuito (Fig. 3) com $R_m = 1\ \Omega$, $C = 100\ \Omega$ e a bobina com $N = 1200$ espiras / $L = 23,0\text{ mH}$.
- Realizar as medições de forma análoga à ligação em série. Selecionar os mesmos parâmetros iniciais no osciloscópio USB, só selecionar Volts/DIV CH1 para 20,0 mV AC.
- Anotar todos os valores de medição na Tabela 2.

EXEMPLO DE MEDIÇÃO

Tab. 1: Valores de medição para a ligação em série.

f / Hz	T / ms	U_{m0} / mV		$\Delta t / \mu\text{s}$	
		$N = 1200$ $L = 23,0\text{ mH}$	$N = 800$ $L = 10,4\text{ mH}$	$N = 1200$ $L = 23,0\text{ mH}$	$N = 800$ $L = 10,4\text{ mH}$
10000	0,1	4,1	7,8	21	21
5000	0,2	7,8	14,9	44	39
2000	0,5	18,7	31,6	92	72
1000	1,0	32,1	43,3	139	91
500	2,0	41,8	49,3	173	97
200	5,0	47,7	51,7	188	108
50	20,0	49,5	52,3	211	154

Tab. 2: Valores de medição para a ligação em paralelo.

f / Hz	T / ms	U_{m0} / mV		$\Delta t / \mu\text{s}$	
		$N = 1200$ $L = 23,0\text{ mH}$	$N = 800$ $L = 10,4\text{ mH}$	$N = 1200$ $L = 23,0\text{ mH}$	$N = 800$ $L = 10,4\text{ mH}$
10000	0,1	60,0	61,7	1,3	2,8
5000	0,2	60,3	62,6	4,4	8,3
2000	0,5	63,0	73,0	25,0	45,0
1000	1,0	76,2	104,5	89,3	130,6
500	2,0	106,0	170,9	238,2	278,6
200	5,0	200,0	316,0	599,4	545,6
50	20,0	323,6	431,5	883,8	614,8

AValiação

- Calcular o valor da resistência indutiva conforme

$X_{L0} = 2 \cdot \pi \cdot f \cdot L$ (vide equação 1) e anotar os valores na Tabela 3.

- A partir dos valores para U_{m0} (Tab. 1, 2) e R_m (1 Ω), calcular a amplitude da corrente conforme $I_0 = U_{m0} / R_m$ e anotar os valores na Tabela 3.
- Calcular os valores Z_{0S} ou Z_{0P} da resistência total conforme $Z_0 = U_0 / I_0$ ($U_0 = 6$ V) e anotar os valores na Tabela 3.
- A partir dos valores para a duração do período T e da diferença de tempo Δt (Tab. 1, 2) conforme $\varphi = 360^\circ \cdot \Delta t / T$, calcular o deslocamento de fase e anotar na Tabela 3.
- Representar graficamente os valores Z_{0S} ou Z_{0P} da resistência total e os deslocamentos de fase φ para a ligação em série e em paralelo em dependência de X_{L0} (Fig. 4 - 7).
- Calcular teoricamente os valores Z_{0S} ou Z_{0P} da resistência total e os deslocamentos de fases φ conforme as

equações (5) para a ligação em série e (6) para a ligação em paralelo,

$$(9) \quad Z_{S0} = \sqrt{R^2 + X_{L0}^2}, \quad \varphi = \arctan\left(\frac{X_{L0}}{R}\right)$$

$$(10) \quad Z_{P0} = \frac{1}{\sqrt{\frac{1}{R^2} + \frac{1}{X_{L0}^2}}}, \quad \varphi = \arctan\left(\frac{R}{X_{L0}}\right),$$

e representar como linha nas Fig. 4 - 7.

Conclusão

Para alta resistência indutiva, a ligação em série assume o valor da resistência indutiva e a ligação em paralelo, o valor da resistência ôhmica. O desvio de fase fica entre 0° e 90° e totaliza 45°, quando a resistência ôhmica for igual à indutiva.

Tab. 3: Valores calculados para X_{L0} da resistência indutiva bem como valores determinados por medição para a amplitude I_0 da corrente, os valores Z_{0S} e Z_{0P} da resistência total e o deslocamento de fase φ para a ligação em série e em paralelo.

N L / mH	X_{L0} / Ω	Ligação em série			Ligação em paralelo		
		I_0 / mA	Z_{S0} / Ω	φ	I_0 / mA	Z_{P0} / Ω	φ
1200 23,0	1445,1	4,1	1461,6	75,6°	60,0	100,1	4,7°
	722,6	7,8	766,5	79,2°	60,3	99,4	7,9°
	289,0	18,7	320,7	66,2°	63,0	95,2	18,0°
	144,5	32,1	187,1	50,0°	76,2	78,8	32,1°
	72,3	41,8	143,5	31,1°	106,0	56,6	42,9°
	28,9	47,7	125,7	13,5°	200,0	30,1	43,2°
	7,2	49,5	121,3	3,8°	323,6	18,5	15,9°
800 10,4	653,5	7,8	766,5	75,6°	61,7	97,3	10,0°
	326,7	15,0	402,9	70,2°	62,6	95,8	14,9°
	130,7	31,6	189,9	51,8°	72,9	82,3	32,4°
	65,3	43,3	138,4	32,8°	104,5	57,4	47,0°
	32,7	49,3	121,8	17,5°	170,9	35,1	50,1°
	13,1	51,7	116,0	7,8°	316,0	19,0	39,3°
	3,3	52,3	114,7	2,7°	431,5	14,0	11,1°

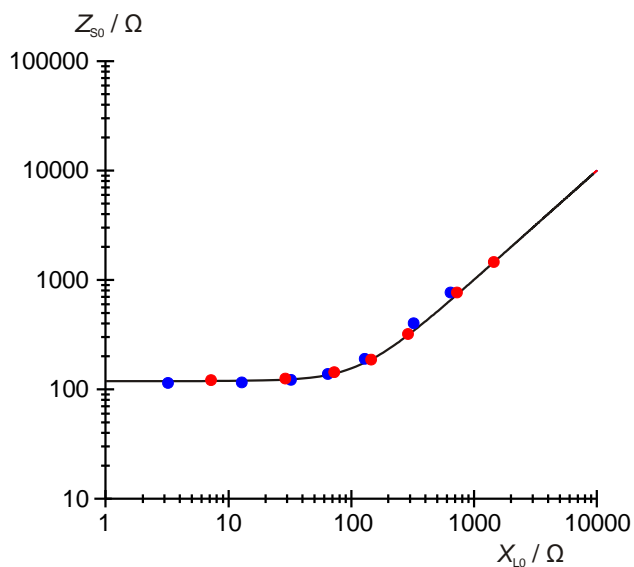


Fig. 4: Resistência total em ligação em série para as espiras $N = 800$ (●) e $N = 1200$ (●).

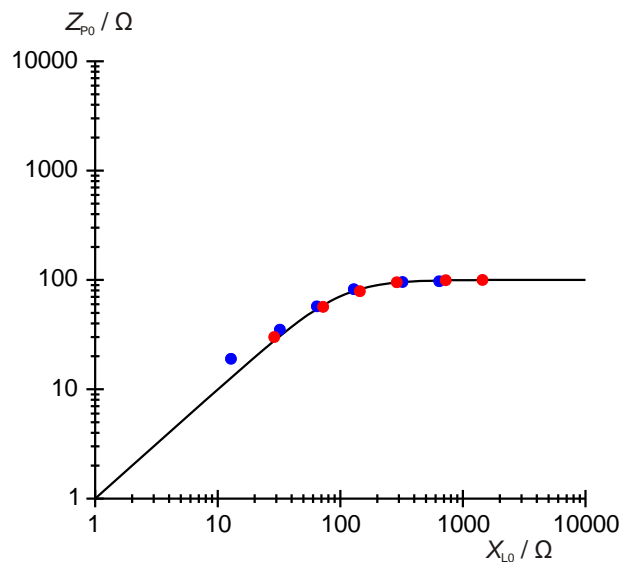


Fig. 6: Resistência total em ligação em paralelo para as espiras $N = 800$ (●) e $N = 1200$ (●).

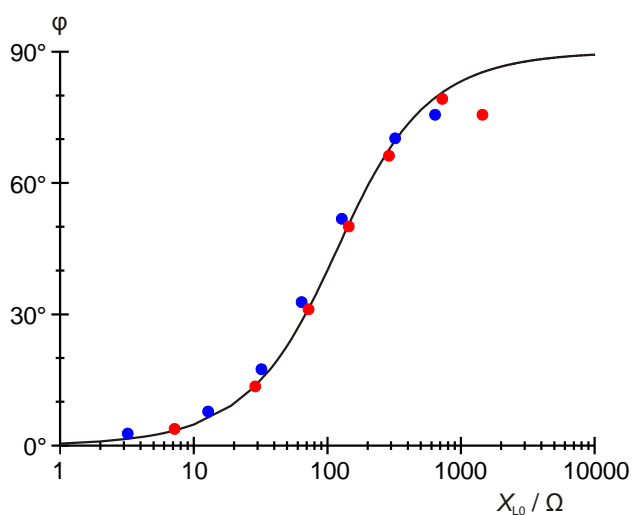


Fig. 5: Deslocamento de fase em ligação em série para as espiras $N = 800$ (●) e $N = 1200$ (●).

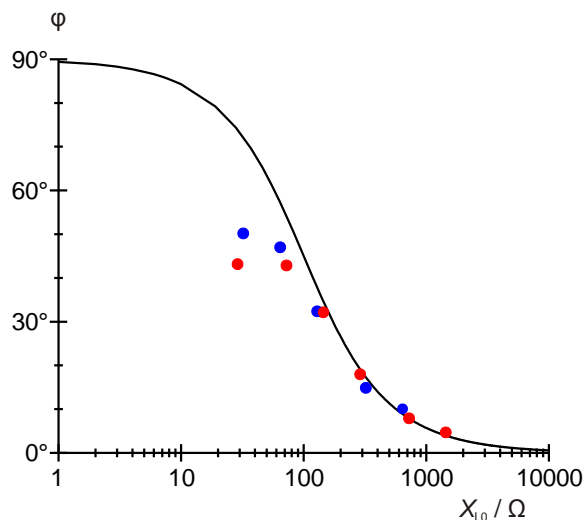


Fig. 7: Deslocamento de fase em ligação em paralelo para as espiras $N = 800$ (●) e $N = 1200$ (●).

