

## Resistências de corrente alternada

### DETERMINAÇÃO DA RESISTÊNCIA DE CORRENTE ALTERNADA EM UM CIRCUITO COM RESISTÊNCIA CAPACITIVA E ÔHMICA.

- Determinação da amplitude e da fase da resistência total em dependência da frequência com ligação em série.
- Determinação da amplitude e da fase da resistência total em dependência da frequência com ligação em paralelo.

UE3050301

04/18 UD

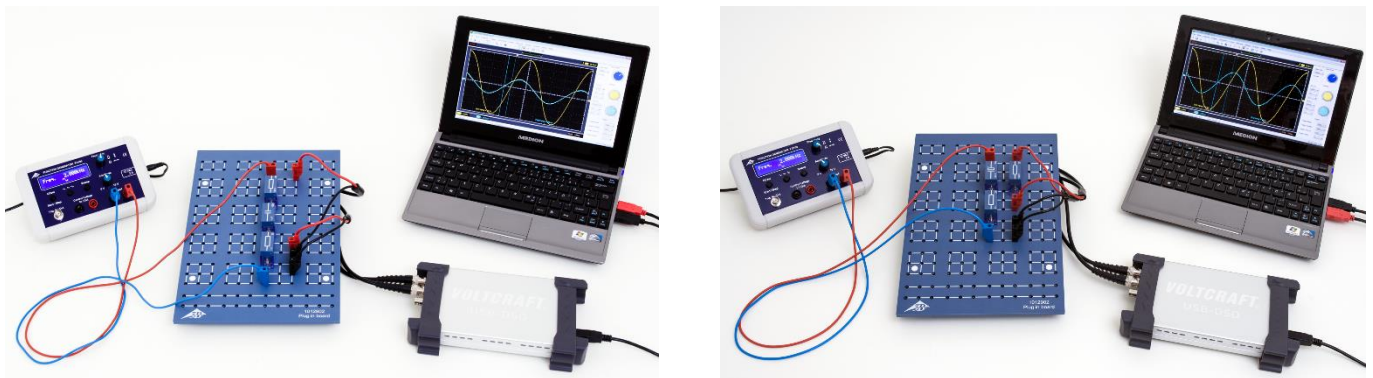


Fig. 1: Disposição de medição com ligação em série (esquerda) e em paralelo (direita).

### ALLGEMEINE GRUNDLAGEN

Em circuitos de corrente alternada, resistências complexas são atribuídas a ligações com capacidades, para simplificar, pois aqui, além das amplitudes de corrente e tensão, também devem ser observadas as relações de fase entre ambas. Ligações em série e em paralelo de resistências capacitivas e ôhmicas podem então ser descritas de forma muito simples. Tensão e corrente também são observadas como grandezas complexas. Mensurável é a respectiva parte real.

A resistência capacitiva complexa de um capacitor com capacidade  $C$  em um circuito de corrente alternada com a frequência  $f$  é

$$(1) X_C = -i \cdot X_{C0} = -i \cdot \left( \frac{1}{\omega \cdot C} \right) = \frac{1}{i \cdot \omega \cdot C},$$

$$\text{com } \omega = 2\pi \cdot f$$

Por conta disto, a ligação em série do capacitor com e resistência ôhmica  $R$  tem a resistência geral

$$(2) Z_S = \frac{1}{i \cdot \omega \cdot C} + R,$$

enquanto à ligação em paralelo, pode ser atribuída a resistência total

$$(3) Z_P = \frac{1}{i \cdot \omega \cdot C + \frac{1}{R}}$$

Na formulação convencional

$$(4) Z = Z_0 \cdot \exp(i \cdot \varphi)$$

torna-se

$$(5) Z_S = Z_{S0} \cdot \exp(i \cdot \varphi_S) = \frac{\sqrt{1 + (\omega \cdot C \cdot R)^2}}{\omega \cdot C} \cdot \exp(i \cdot \varphi_S)$$

$$\text{com } \tan \varphi_S = -\frac{1}{\omega \cdot C \cdot R}$$

$$Z_p = Z_{p0} \cdot \exp(i \cdot \varphi_p)$$

$$(6) \quad = \frac{R}{\sqrt{1 + (\omega \cdot C \cdot R)^2}} \cdot \exp(i \cdot \varphi_p)$$

com  $\tan \varphi_p = -\omega \cdot C \cdot R$ .

Se for aplicada na respectiva resistência total  $Z = Z_s$  ou  $Z_p$  a tensão

$$(7) \quad U = U_0 \cdot \exp(i \cdot 2 \cdot \pi \cdot f \cdot t)$$

fluirá a corrente

$$(8) \quad I = \frac{U_0}{Z_0} \cdot \exp(i \cdot (2 \cdot \pi \cdot f \cdot t - \varphi))$$

$$= I_0 \cdot \exp(i \cdot (2 \cdot \pi \cdot f \cdot t - \varphi))$$

Na experiência, esta corrente é determinada a partir da queda da tensão  $U_m(t)$  por uma resistência de trabalho  $R_m$  (Fig. 2, 3), dimensionada de forma que  $U_{m0} \ll U_0$ , ou seja, a tensão aplicada, caia quase que totalmente por  $Z_s$  ou  $Z_p$ . A corrente assim determinada flui tanto por  $Z_s$  quanto por  $Z_p$ , pois ambas as resistências estão ligadas em série a  $R_m$  (vide diagrama de ligações de substituição nas Fig. 2, 3). Por conta de  $U_m(t) = I(t) \cdot R_m$  o decurso temporal  $U_m(t)$  reflete, portanto, o decurso temporal  $I(t)$  da corrente.

### LISTA DE APARELHOS

1 Placa de encaixe para elementos de montagem	1012902 (U33250)
1 Resistor 1 Ω, 2 W, P2W19	1012903 (U333011)
1 Resistor 100 Ω, 2 W, P2W19	1012910 (U333018)
1 Capacitor 10 μF, 35 V, P2W19	1012957 (U333065)
1 Capacitor 1 μF, 100 V, P2W19	1012955 (U333063)
1 Capacitor 0,1 μF, 100 V, P2W19	1012953 (U333061)
1 Gerador de funções FG 100 @230V	1009957 (U8533600-230)
ou	
1 Gerador de funções FG 100 @115V	1009956 (U8533600-115)
1 Osciloscópio PC, 2x25 MHz	1020857 (U11830)
2 Cabo HF, BNC / conector de 4 mm	1002748 (U11257)
1 Conjunto de cabos para experiências, 1 mm <sup>2</sup>	1002840 (U13800)

### MONTAGEM E EXECUÇÃO

#### Ligação em série

- Montar a disposição de medição para a ligação em série (Fig. 1, esquerda) conforme esquema de ligações (Fig. 2) com  $R_m = 1 \Omega$ ,  $R = 100 \Omega$  e  $C = 10 \mu F$ .
- Conectar o sinal de saída  $U_m(t) = I(t) \cdot R_m$  ao canal CH1 e o sinal de entrada  $U(t)$  ao canal CH2 do osciloscópio.

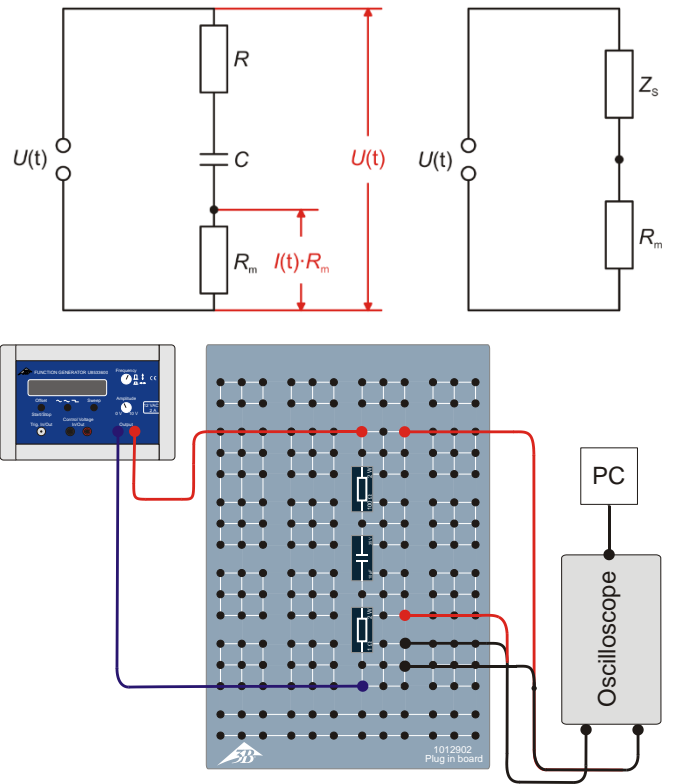


Fig. 2: Esquema de ligações (em cima, à esquerda), esquema de ligações de substituição (em cima, à direita) e esquema da montagem (em baixo) para a ligação em série.

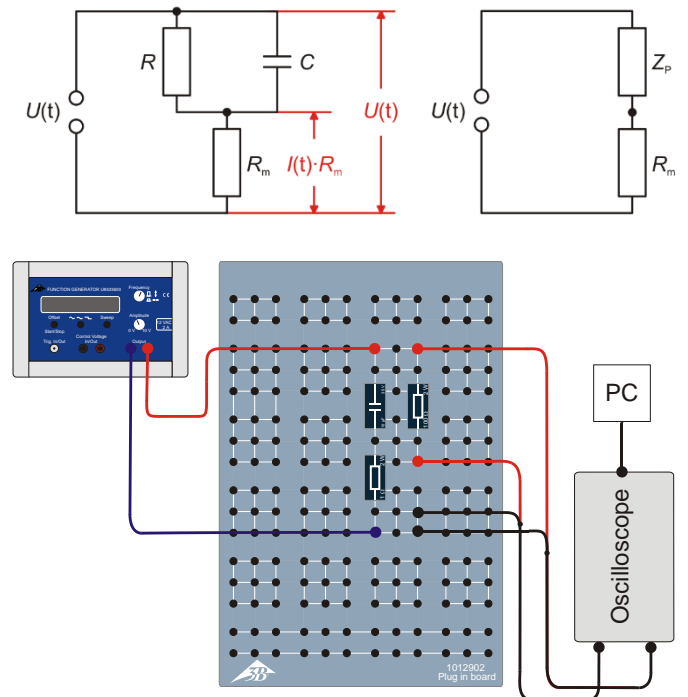


Fig. 3: Esquema de ligações (em cima, à esquerda), esquema de ligações de substituição (em cima, à direita) e esquema da montagem (em baixo) para a ligação em paralelo.

- Ajustar os parâmetros a seguir do osciloscópio PC:

Horizontal:	
Base temporal:	50 $\mu\text{s}/\text{div}$
Posição horizontal trigger:	0.0 ns
Vertical:	
CH1:	
Divisão da escala da tensão:	20 mV/div DC
Posição zero:	0.0 divs
CH2:	
Divisão da escala da tensão:	2 V/div DC
Posição zero:	0.0 divs
Trigger:	
Single (não Alternate)	
Fonte:	CH2
Modo:	Edge
Flanco:	Rise
Limiar:	0.000 mV
TrigMode:	Auto

### Orientação

Os parâmetros Time/DIV e Volts/DIV CH1 precisam ser adaptados no decorrer da série de medições.

- Ajustar, no gerador de funções, a forma de sinal seno e a amplitude do sinal de entrada para  $U_0 = 6 \text{ V}$ . Adicionalmente, ajustar o controlador de amplitude de forma que o máximo e o mínimo do sinal de seno corresponda, no canal CH2 do osciloscópio, a 3 caixinhas (com 2 V / caixinha).

- Ajustar, no gerador de funções, sucessivamente, as frequências 2000 Hz, 1000 Hz, 500 Hz, 200 Hz, 100 Hz e 50 Hz. Calcular os períodos pertinentes conforme  $T = 1 / f$  e anotar na Tabela 1 em conjunto com as frequências.
- Ler a amplitude  $U_{m0}$  do sinal de saída  $U_m(t)$  no osciloscópio e anotar os valores na Tabela 1.
- Ler a diferença de tempo  $\Delta t$  das passagens pelo zero dos sinais  $U(t)$  e  $U_m(t)$  no osciloscópio e anotar os valores na Tabela 1.
- Repetir a medição para o capacitor com  $C = 1 \mu\text{F}$  com as mesmas frequências e para o capacitor com  $C = 0,1 \mu\text{F}$  a 2000 Hz e 1000 Hz e anotar todos os valores na Tabela 1.

### Ligação em paralelo

- Montar a disposição de medição para a ligação em paralelo (Fig. 1, direita) conforme esquema de ligações (Fig. 3) com  $R_m = 1 \Omega$ ,  $R = 100 \Omega$  e  $C = 10 \mu\text{F}$ .
- Realizar as medições de maneira análoga à ligação em série. Selecionar os mesmos parâmetros de início no osciloscópio PC, somente ajustar Volts/DIV CH1 para 200 mV DC.
- Anotar todos os valores de medição na Tabela 2.

## EXEMPLO DE MEDIÇÃO E AVALIAÇÃO

Tab. 1: Grandezas dadas, medidas e calculadas para a ligação em série,  $U_0 = 6 \text{ V}$ ,  $R_m = 1 \Omega$ .

$C / \mu\text{F}$	$f / \text{Hz}$	$T / \text{ms}$	$X_{C0} / \Omega$	$U_{m0} / \text{mV}$	$\Delta t / \text{ms}$	$I_0 / \text{mA}$	$Z_{S0} / \Omega$	$\varphi_s$
10,0	2000	0,5	8,0	56,9	0,006	56,9	105,4	4,3°
10,0	1000	1,0	15,9	56,7	0,026	56,7	105,8	9,4°
10,0	500	2,0	31,8	53,5	0,095	53,5	112,1	17,1°
10,0	200	5,0	79,6	42,8	0,500	42,8	140,2	36,0°
10,0	100	10,0	159,2	30,2	1,479	30,2	198,7	53,2°
10,0	50	20,0	318,3	17,9	3,689	17,9	335,2	66,4°
1,0	2000	0,5	79,6	45,8	0,055	45,8	131,0	39,6°
1,0	1000	1,0	159,2	31,1	0,157	31,1	192,9	56,5°
1,0	500	2,0	318,3	18,2	0,400	18,2	329,7	72,0°
1,0	200	5,0	795,8	7,0	1,153	7,0	857,1	83,0°
1,0	100	10,0	1591,5	4,1	2,517	4,1	1463,4	90,6°
0,1	2000	0,5	795,8	7,6	0,114	7,6	789,5	82,1°
0,1	1000	1,0	1591,5	3,8	0,229	3,8	1578,9	82,4°

Tab. 2: Grandezas dadas, medidas e calculadas para a ligação em paralelo,  $U_0 = 6 \text{ V}$ ,  $R_m = 1 \Omega$ .

$C / \mu\text{F}$	$f / \text{Hz}$	$T / \text{ms}$	$X_{C0} / \Omega$	$U_{m0} / \text{mV}$	$\Delta t / \text{ms}$	$I_0 / \text{mA}$	$Z_{P0} / \Omega$	$\varphi_P$
10,0	2000	0,5	8,0	679,7	0,078	679,7	8,8	56,2
10,0	1000	1,0	15,9	360,9	0,194	360,9	16,6	69,8
10,0	500	2,0	31,8	190,9	0,359	190,9	31,4	64,6
10,0	200	5,0	79,6	96,4	0,507	96,4	62,2	36,5
10,0	100	10,0	159,2	71,1	0,826	71,1	84,4	29,7
10,0	50	20,0	318,3	62,5	0,893	62,5	96,0	16,1
1,0	2000	0,5	79,6	93,1	0,069	93,1	64,4	49,7
1,0	1000	1,0	159,2	70,2	0,081	70,2	85,5	29,2
1,0	500	2,0	318,3	61,5	0,086	61,5	97,6	15,5
1,0	200	5,0	795,8	59,2	0,073	59,2	101,4	5,3
1,0	100	10,0	1591,5	58,6	0,069	58,6	102,4	2,5
0,1	2000	0,5	795,8	60,1	0,010	60,1	99,8	7,2
0,1	1000	1,0	1591,5	58,2	0,010	58,2	103,1	3,6

- Calcular o valor da resistência capacitiva  $X_{C0} = 1 / (2 \cdot \pi \cdot f \cdot C)$  (vide equação 1) e anotar os valores nas Tabelas 1 e 2.
- A partir dos valores para  $U_{m0}$  (Tab. 1, 2) e  $R_m$  ( $1 \Omega$ ) conforme  $I_0 = U_{m0} / R_m$ , calcular a amplitude da corrente e anotar os valores nas Tabelas 1 e 2.
- Calcular os valores  $Z_{S0}$  e  $Z_{P0}$  da resistência total conforme  $Z_0 = U_0 / I_0$  ( $U_0 = 6 \text{ V}$ ) e anotar os valores na Tabela 3.
- A partir dos valores para o período  $T$  e para a diferença de tempo  $\Delta t$  (Tab. 1, 2), calcular, conforme  $\varphi = 360^\circ \cdot \Delta t / T$  o deslocamento de fase e anotar os valores na Tabela 1 e 2.
- Aplicar graficamente os valores  $Z_{S0}$  e  $Z_{P0}$  da resistência total e os deslocamentos de fase  $\varphi_S$  e  $\varphi_P$  para a ligação em série e em paralelo em dependência de  $X_{C0}$  (Fig. 4 – 7).
- Calcular teoricamente os valores  $Z_{S0}$  e  $Z_{P0}$  da resistência total e os deslocamentos de fase  $\varphi_S$  e  $\varphi_P$  conforme as equações (5) para ligação em série e (6) para ligação em paralelo,

$$(9) \quad Z_{S0} = \sqrt{R^2 + X_{C0}^2}, \quad \varphi_S = \arctan\left(-\frac{X_{C0}}{R}\right)$$

$$(10) \quad Z_{P0} = \frac{1}{\sqrt{\frac{1}{R^2} + \frac{1}{X_{C0}^2}}}, \quad \varphi_P = \arctan\left(-\frac{R}{X_{C0}}\right),$$

e representar como linhas sólidas na Fig. 4 - 7.

### Conclusão

Com frequências baixas, a ligação em série assume o valor da resistência capacitiva e a ligação em série, o valor da resistência ôhmica. O deslocamento de fase fica entre  $0^\circ$  e  $-90^\circ$  e é de  $-45^\circ$ , quando a resistência ôhmica e capacitiva são iguais.

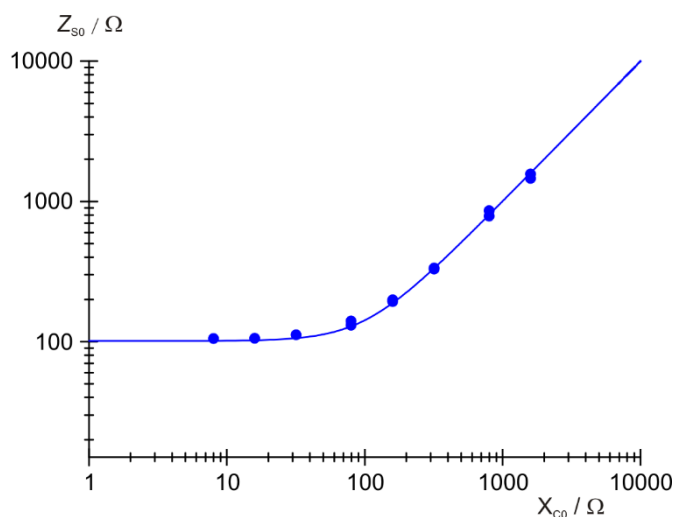


Fig. 4: Resistência total em ligação em série.

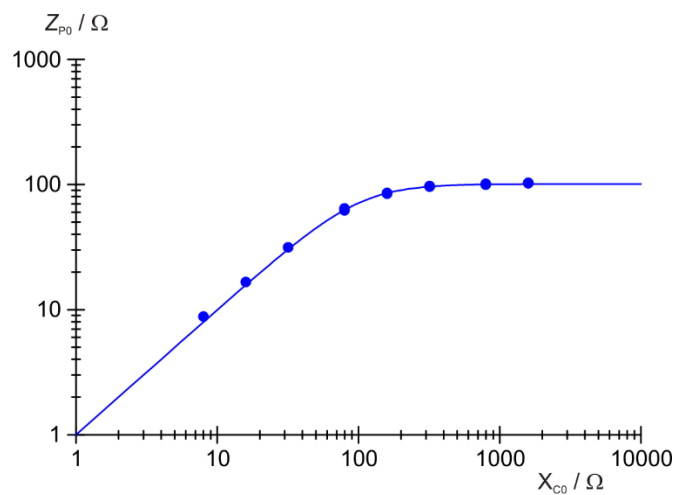


Fig. 6: Resistência total em ligação em paralelo.

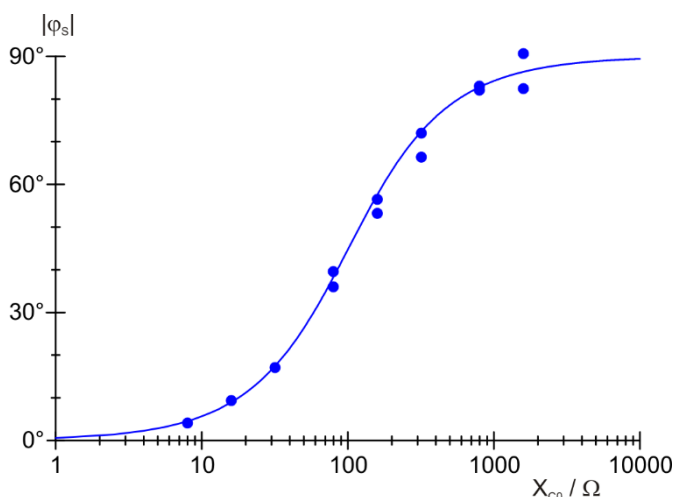


Fig. 5: Deslocamento de fase em ligação em série.

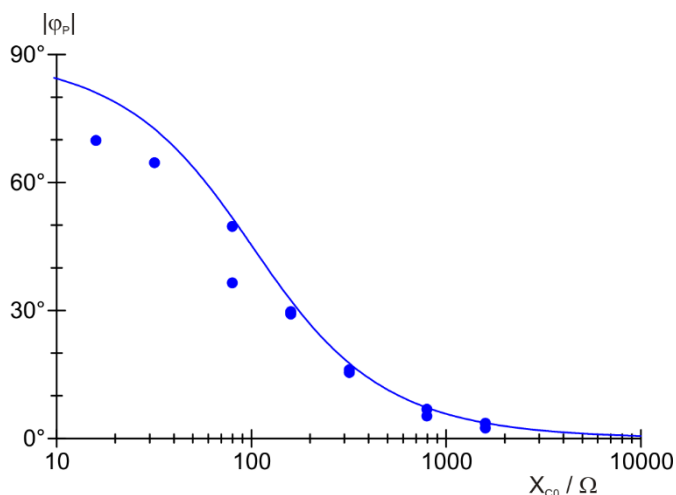


Fig. 7: Deslocamento de fase em ligação em paralelo.