

Eletrólise

DETERMINAÇÃO DA CONSTANTE DE FARADAY

- Geração de hidrogênio através de eletrólise e medição do volume de hidrogênio V .
- Determinação da carga Q a partir da medição da corrente em dependência do tempo $I(t)$.
- Cálculo da Constante de Faraday F .

UE3020700

07/15 UD

FUNDAMENTOS GERAIS

Denomina-se eletrólise a separação de uma ligação química sob efeito da corrente elétrica. O processo de condução elétrica está, portanto, ligado a um sequestro de matéria, em que a carga Q e a quantidade n de matéria sequestrada são proporcionais. A constante de proporcionalidade é chamada de Constante de Faraday F e é uma constante natural universal.

Mais precisamente, ainda deve ser considerada, na proporcionalidade entre a carga Q e o peso molar n da quantidade sequestrada de matéria, a valência z dos íons sequestrados. Vale:

$$(1) \quad Q = F \cdot n \cdot z$$

A Constante Faraday pode então ser determinada ao medir a carga Q e o peso molar n de um processo eletrolítico com valência conhecida.

Na experiência, é gerada, por eletrólise, uma quantidade determinada de hidrogênio e oxigênio a partir de água. Para a determinação da carga Q assim transportada, o decurso temporal da corrente elétrica $I(t)$ é medido e Q é determinada por integração:

$$(2) \quad Q = \int I(t) dt$$

O peso molar n_H dos íons de oxigênio sequestrados é determinado a partir do volume de hidrogênio V_{H_2} coletado à temperatura ambiente θ e pressão externa p . Nisto, porém, deve-se considerar que o hidrogênio é coletado em forma molecular e que para cada molécula de hidrogênio coletada foram sequestrados dois íons de hidrogênio. A partir da equação de estado do gás ideal, conclui-se, assim:

$$(3) \quad n_H = 2 \cdot \frac{p \cdot V_{H_2}}{R \cdot T}$$

$$R = 8,314 \frac{J}{mol \cdot K} : \text{constante de gás universal.}$$

Por conta da baixa condutividade da água destilada, é utilizado ácido sulfúrico diluído na concentração de 1 mol/l para a eletrólise de água.

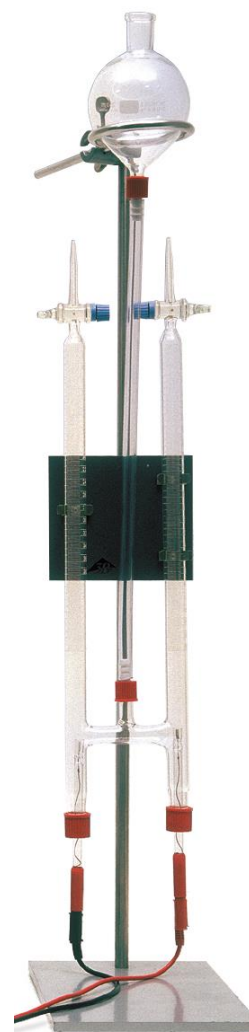


Fig. 1: Aparado de eletrólise da água de Hofmann.

LISTA DE APARELHOS

1 aparelho de eletrólise da água de Hofmann	U14332	1002899
1 fonte de alimentação DC 20 V, 5 A	U33020	1003311/2
1 multímetro digital com memória	U118241	1008631
1 conjunto de 15 cabos de experiência	U13800	1002840

Adicionalmente necessários:

1 termômetro de haste estável	U16115	1003013
1 barômetro aneróide F	U29948	1010232

ácido sulfúrico, 1 mol/l

ORIENTAÇÃO DE SEGURANÇA



O ácido sulfúrico diluído irrita os olhos e a pele.

- Utilizar óculos de proteção (proteção completa), luvas de neoprene ou vinil e avental de laboratório.
- Em caso de contato com olhos ou pele, lavar imediatamente com água abundante e procurar um médico.

MONTAGEM

Colocação em operação do aparelho de eletrólise da água de Hofmann

- Montar o aparelho de eletrólise da água de Hofmann conforme instruções de uso e, se for o caso, colocar em bandeja coletora adequada.
- Fixar o recipiente de nível inicialmente na maior altura possível na haste do suporte (Fig. 1). Puxar o anel do suporte o máximo para frente, para fora da luva.
- Fechar ambas as torneiras nos tubos coletores de gás.
- Colocar aprox. 200 ml de ácido sulfúrico diluído (1 mol/l) da garrafa de armazenamento em bquer apropriado.
- Colocar o ácido sulfúrico do bquer cuidadosamente no recipiente de nível. Para tanto, introduzir o bico do bquer um pouco na abertura do recipiente de nível. Reduzir a altura do recipiente de nível pouco a pouco, até que os tubos coletores de gás estejam completamente cheios. A altura do recipiente de nível, ao final do processo de enchimento, deve ser tal que o nível de líquido no recipiente de nível e nos dois tubos coletores de gás esteja, primeiramente, na mesma altura e, segundo, na altura das torneiras (Fig. 2 em cima).
- Conectar o polo negativo da fonte de alimentação DC no eletrodo do tubo coletor de gás esquerdo e conectar o multímetro digital no meio em série para medição da corrente (Fig. 2 em cima). Conectar o polo positivo da fonte de alimentação DC no eletrodo do tubo coletor de gás direito.

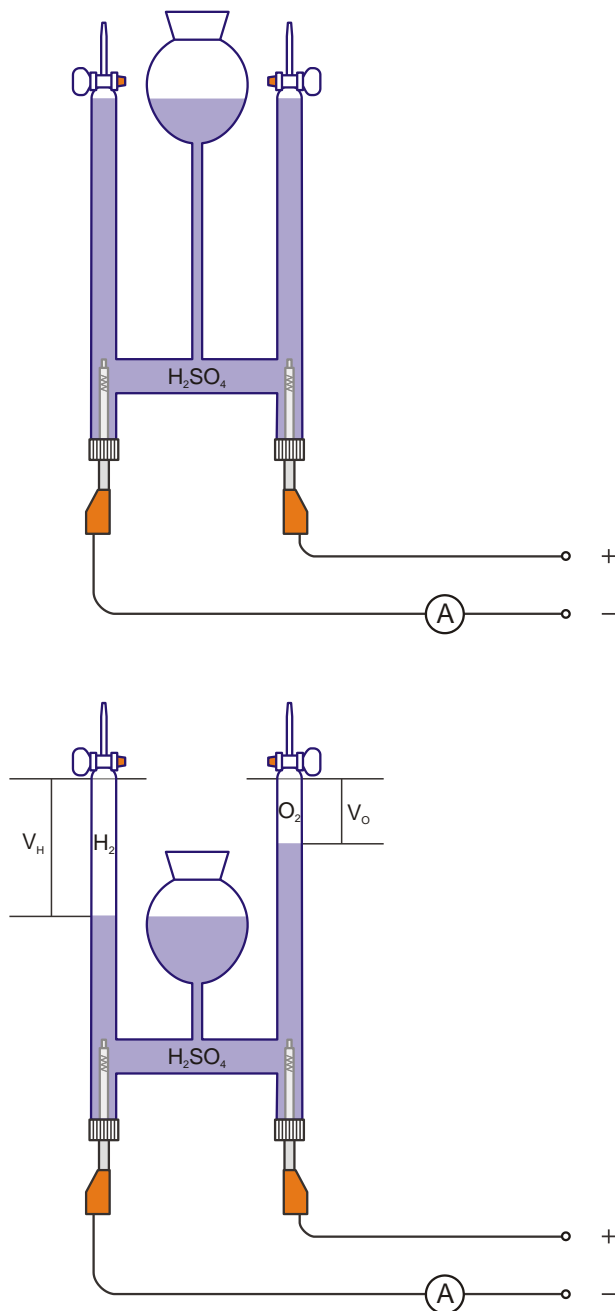


Fig. 2: Representação esquemática da disposição de medição no início da medição (em cima) e no final da medição (em baixo).

Instalação do software do multímetro digital

Não é utilizado o software fornecido com o multímetro digital, mas um mais atual.

- Ainda não conectar o multímetro digital no computador.
- Baixar o software (arquivo rar):
www.3bscientific.de/datenbank/download/Software-for-1008631.zip

- Extrair o arquivo rar em pasta própria.
- Executar "setup.exe" e seguir as instruções.

Colocação em operação do multímetro digital

- Conectar o multímetro digital ao computador com auxílio do cabo ótico USB fornecido em conjunto.
- Ligar o multímetro digital mantendo pressionada a tecla "PC-LINK". Na tela do multímetro digital, surge, à esquerda, em cima: "PC-LINK". O multímetro digital deve, na primeira utilização, ser automaticamente reconhecido pelo computador como hardware novo e ser instalado.
- Iniciar o software. Clicar em "Pause" na barra de menu. À esquerda, em baixo, aparece a mensagem "protocolo interrompido - clique em Pause para prosseguir".
- Clicar em "conexão" na barra de menu, em "aparelho:", selecionar o multímetro manual 3415 e confirmar clicando em "OK".
- Clicar outra vez em "conexão" na barra de menu e selecionar, em "conectar", a porta COM correspondente. Como "Pause" está ativado (vide acima), o multímetro digital ainda não inicializa com a apresentação de valores de medição.
- Clicar "avançado" na barra de menu e selecionar "intervalo...". Na janela pop-up que se abre ("ajustar intervalo"), inserir, em "valor", 00:00:01, ou seja, será tomado 1 valor de medição a cada segundo.

EXECUÇÃO

Preparação

- Fechar ambas as torneiras.
- Ligar a fonte de alimentação DC, ajustar tensão máxima $U_0 = 20\text{ V}$ ($I \approx 0,75\text{ A}$) e deixar ocorrer eletrólise sem registro de valores de medição para saturação do líquido com gás por cerca de 5 minutos.
- Desligar a tensão U_0 .
- Abrir cuidadosamente ambas as torneiras, de forma que possam ser direcionados H_2 para o tubo coletor de gás esquerdo e O_2 para o direito e até que o nível original de líquido esteja reestabelecido.

Medição

- Fechar novamente ambas as torneiras.
- Ligar a tensão $U_0 = 20\text{ V}$.
- Observar a formação de gás no tubo coletor de gás H_2 (polo negativo) do aparelho de eletrólise da água e levar o recipiente de nível para baixo, de forma que o nível de líquido no recipiente de nível e no tubo coletor de gás H_2 permaneçam na mesma altura (Fig. 2 em baixo).

Assim que o nível de líquido tiver alcançado a marca de 5 ml:

- Clicar em "Pause" na barra de menu do software, para iniciar o registro dos valores de medição. A corrente aumenta bem lentamente com aprox. 5 mA / min.

Assim que o nível de líquido alcançar a marca de 25 ml:

- Clicar outra vez em "Pause" na barra de menu do software, para interromper o registro dos valores de medição e desligar a tensão U_0 .
- Clicar em "arquivo" na barra de menu do software e armazenar em "memórias ..." os dados em formato "csv" (para Excel®).
- Medir a temperatura ambiente θ e a pressão do ar p e tomar nota de ambos os valores.

EXEMPLO DE MEDIÇÃO

Volume inicial V_1 :	5 cm ³
Volume final V_2 :	25 cm ³
Temperatura ambiente θ :	27,5°C
Pressão do ar p :	1012 hPa

Index	DateTime	Value	Unit	UValue	UUnit
0	06.07.2015 17:56:11	0,757	A	0,757	A
1	06.07.2015 17:56:13	0,757	A	0,757	A
2	06.07.2015 17:56:14	0,757	A	0,757	A
3	06.07.2015 17:56:15	0,757	A	0,757	A
4	06.07.2015 17:56:16	0,757	A	0,757	A
5	06.07.2015 17:56:17	0,757	A	0,757	A
6	06.07.2015 17:56:18	0,757	A	0,757	A
7	06.07.2015 17:56:19	0,757	A	0,757	A
8	06.07.2015 17:56:20	0,757	A	0,757	A
9	06.07.2015 17:56:21	0,757	A	0,757	A
10	06.07.2015 17:56:22	0,757	A	0,757	A
11	06.07.2015 17:56:23	0,757	A	0,757	A
12	06.07.2015 17:56:24	0,757	A	0,757	A
13	06.07.2015 17:56:25	0,757	A	0,757	A
14	06.07.2015 17:56:27	0,757	A	0,757	A
15	06.07.2015 17:56:28	0,757	A	0,757	A
16	06.07.2015 17:56:29	0,757	A	0,757	A
17	06.07.2015 17:56:30	0,757	A	0,757	A
18	06.07.2015 17:56:31	0,757	A	0,757	A
19	06.07.2015 17:56:32	0,757	A	0,757	A
20	06.07.2015 17:56:33	0,757	A	0,757	A
21	06.07.2015 17:56:34	0,757	A	0,757	A
22	06.07.2015 17:56:35	0,757	A	0,757	A
23	06.07.2015 17:56:36	0,757	A	0,757	A
24	06.07.2015 17:56:37	0,757	A	0,757	A
25	06.07.2015 17:56:38	0,757	A	0,757	A
26	06.07.2015 17:56:40	0,757	A	0,757	A
27	06.07.2015 17:56:41	0,757	A	0,757	A
28	06.07.2015 17:56:42	0,757	A	0,757	A
29	06.07.2015 17:56:43	0,757	A	0,757	A
30	06.07.2015 17:56:44	0,757	A	0,757	A
31	06.07.2015 17:56:45	0,759	A	0,759	A
32	06.07.2015 17:56:46	0,759	A	0,759	A
33	06.07.2015 17:56:47	0,759	A	0,759	A
34	06.07.2015 17:56:48	0,759	A	0,759	A
35	06.07.2015 17:56:49	0,759	A	0,759	A
36	06.07.2015 17:56:50	0,759	A	0,759	A
37	06.07.2015 17:56:51	0,759	A	0,759	A
38	06.07.2015 17:56:53	0,759	A	0,759	A
39	06.07.2015 17:56:54	0,757	A	0,757	A
40	06.07.2015 17:56:55	0,757	A	0,757	A
41	06.07.2015 17:56:56	0,757	A	0,757	A
42	06.07.2015 17:56:57	0,759	A	0,759	A
43	06.07.2015 17:56:58	0,757	A	0,757	A
44	06.07.2015 17:56:59	0,759	A	0,759	A
...
198	06.07.2015 17:59:45	0,769	A	0,769	A

Fig. 3: Representação dos valores de medição coletados no multímetro digital no Excel® (extrato do arquivo csv).

AValiação

- Abrir o arquivo csv com os valores de medição da corrente em dependência do tempo, por exemplo, no Excel® (Fig. 3).
- Transformar os valores para o tempo na coluna "DateTime" no formato "número" com 5 casas decimais.
- Subtrair de todos os valores na coluna "DateTime" o valor da primeira célula.
- Multiplicar todos os valores da coluna "DateTime" por 86400 s e, em seguida, transformar no formato "número" com 0 casas decimais. Os valores para o tempo, agora, aparecem em segundos (Fig. 4).

Index	DateTime	Value	Unit	UValue	UUnit
0	0	0,757	A	0,757	A
1	2	0,757	A	0,757	A
2	3	0,757	A	0,757	A
3	4	0,757	A	0,757	A
4	5	0,757	A	0,757	A
5	6	0,757	A	0,757	A
6	7	0,757	A	0,757	A
7	8	0,757	A	0,757	A
8	9	0,757	A	0,757	A
9	10	0,757	A	0,757	A
10	11	0,757	A	0,757	A
11	12	0,757	A	0,757	A
12	13	0,757	A	0,757	A
13	14	0,757	A	0,757	A
14	16	0,757	A	0,757	A
15	17	0,757	A	0,757	A
16	18	0,757	A	0,757	A
17	19	0,757	A	0,757	A
18	20	0,757	A	0,757	A
19	21	0,757	A	0,757	A
20	22	0,757	A	0,757	A
21	23	0,757	A	0,757	A
22	24	0,757	A	0,757	A
23	25	0,757	A	0,757	A
24	26	0,757	A	0,757	A
25	27	0,757	A	0,757	A
26	29	0,757	A	0,757	A
27	30	0,757	A	0,757	A
28	31	0,757	A	0,757	A
29	32	0,757	A	0,757	A
30	33	0,757	A	0,757	A
31	34	0,759	A	0,759	A
32	35	0,759	A	0,759	A
33	36	0,759	A	0,759	A
34	37	0,759	A	0,759	A
35	38	0,759	A	0,759	A
36	39	0,759	A	0,759	A
37	40	0,759	A	0,759	A
38	42	0,759	A	0,759	A
39	43	0,757	A	0,757	A
40	44	0,757	A	0,757	A
41	45	0,757	A	0,757	A
42	46	0,759	A	0,759	A
43	47	0,757	A	0,757	A
44	48	0,759	A	0,759	A
...
198	214	0,769	A	0,769	A

Fig. 4: Representação dos valores de medição coletados no multímetro digital no Excel® (extrato do arquivo csv) após adaptação do formato Data-Tempo.

- Representar graficamente os valores de medição para a corrente (coluna "Value") contra o tempo em segundos (coluna "DateTime") (Fig. 5).

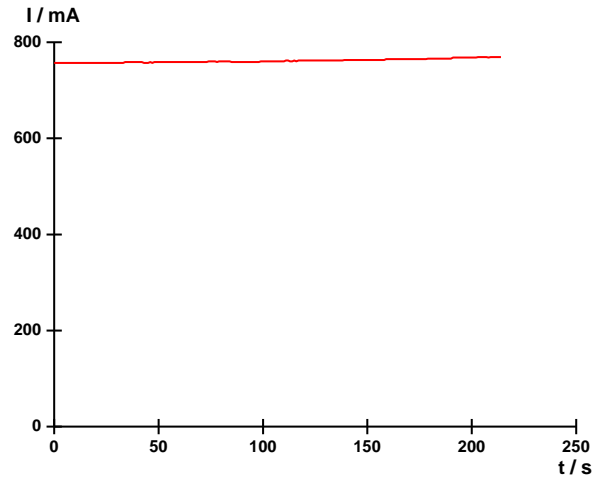


Fig. 5: Dependência do tempo da corrente.

A corrente aumenta quase linearmente com o tempo.

- Adaptar uma reta $I(t) = m \cdot t + k$ aos pontos de medição:

$$m = 6,0 \cdot 10^{-5} \frac{A}{s}$$

$$(4) \quad k = 0,7554 A$$

- Determinar a carga Q conforme (2), como segue ($t_{max} = 214$ s, vide Fig. 4):

$$Q = \int_0^{t_{max}} I(t) dt = \int_0^{t_{max}} (m \cdot t + k) dt$$

$$= \int_0^{t_{max}} m \cdot t dt + \int_0^{t_{max}} k dt = \frac{1}{2} \cdot m \cdot t_{max}^2 + k \cdot t_{max}$$

$$(5) \quad = 163 As$$

- Calcular o volume de hidrogênio:

$$(6) \quad V_{H_2} = V_2 - V_1 = 20 cm^3$$

- Calcular a temperatura absoluta:

$$(7) \quad T = \theta + 273K = 300,5K$$

Para a valência dos íons de hidrogênio, vale $z_H = 1$. A partir das equações (1) e (3) obtém-se, assim, a equação de determinação da Constante de Faraday

$$(8) \quad F = Q \cdot \frac{R \cdot T}{2 \cdot p \cdot V_{H_2} \cdot n_H} = Q \cdot \frac{R \cdot T}{2 \cdot p \cdot V_{H_2}}$$

Com as grandezas calculadas em (5), (6) e (7) e a pressão do ar p medida, obtém-se finalmente o valor

$$(9) \quad F = 163 As \cdot \frac{8,324 \frac{J}{mol \cdot K} \cdot 300,5K}{2 \cdot 1012hPa \cdot 20 cm^3} = 10,1 \cdot 10^4 \frac{As}{mol}$$

O valor determinado pela medição corresponde até 5% ao valor de literatura $F = 9,6 \cdot 10^4 As/mol$.

Como comparação, também pode ser determinado o volume V_{O_2} do oxigênio coletado. Ele é somente a metade do volume de hidrogênio, pois, por molécula separada de água, podem ser sequestrados dois íons de hidrogênio e um de oxigênio. Entretanto, a valência dos íons de oxigênio é de $z_O = 2$.

INFORMAÇÕES ADICIONAIS

Erros sistemáticos surgem por solução sobretudo do oxigênio em eletrólitos, aderência de bolhas de gás em paredes de vidro, aumento da temperatura do eletrólito e do gás por conta da passagem da corrente.

O oxigênio atômico sequestrado na eletrólise reage parcialmente com formação de ácido persulfúrico. A quantidade coletada de oxigênio, portanto, é um pouco menor que a quantidade sequestrada de oxigênio. Por isso, a quantidade de hidrogênio é utilizada para a avaliação.

