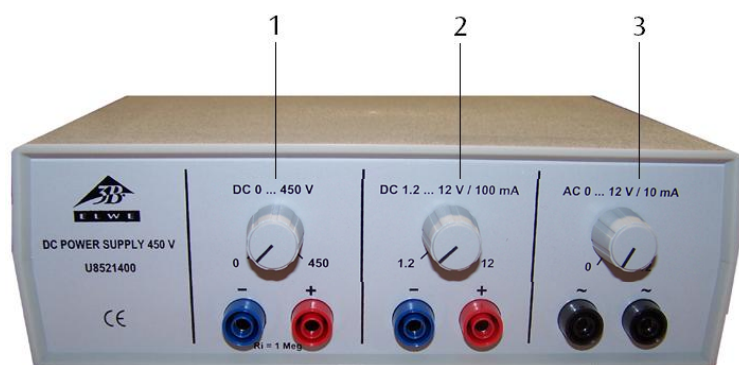


Fonte de alimentação DC 450 V U8521400

Instruções de operação

05/10 ALF



- 1 Pannel de controle saída DC de 450 V
- 2 Pannel de controle saída DC de 12 V
- 3 Pannel de controle saída AC de 12 V
- 4 Interruptor de corrente de rede
- 5 Conexão de rede



1. Indicações de segurança

O aparelho fonte de alimentação DC 450 V é conforma-se regulamentações de segurança segundo DIN EN 61010 Parte 1 e é construído conforme à classe de segurança II. Está previsto para ser operado em ambiente seco e é apropriado para meios de operação elétricos.

Caso utilizado conforme às indicações operacionais de segurança, está garantida a operação segura do aparelho. Esta segurança não estará garantida caso o aparelho seja operado de modo incorreto ou sem os necessários cuidados.

Caso seja determinado que um funcionamento sem perigo não é mais possível (por exemplo, em caso de danificação do aparelho), deve-se imediatamente deixar de utilizar o mesmo.

Em escolas ou centros de formação a operação do aparelho deve ocorrer sob a responsabilidade de

pessoas preparadas para a operação do aparelho.

- Antes da primeira utilização deve-se verificar se a tensão de rede impressa na parte posterior do aparelho coincide com a tensão de rede e condições de fornecimento locais.
- Antes de conectar o aparelho à rede elétrica, controlar se este e a conexão à rede estão livres de danos ou defeitos funcionais, e caso sejam observados disfunções ou danos visíveis, desligar imediatamente o aparelho e garantir que não seja operado por acidente.
- Controlar se as conexões experimentais estão livres de danos na isolamento ou se há cabos nus antes de ligar o aparelho.
- Só permitir a abertura do aparelho por pessoal especializado em eletricidade.

2. Descrição

A fonte de alimentação DC de 450 V serve para o fornecimento elétrico de experiências eletrostáticas, especialmente com o eletrômetro (U8531408).

Ela dispõe de duas saídas de tensão contínua e uma saída de tensão alternada. Todas as saídas são protegidas contra curto-circuito.

O aparelho fonte de alimentação com o número de item U8521400-115 está equipado para trabalhar com uma tensão de rede de 115 V ($\pm 10\%$) e o aparelho fonte de alimentação com o número de item U8521400-230 para 230 V ($\pm 10\%$).

3. Dados técnicos

Tensão operacional:	veja no verso do aparelho 230/115 V AC, 50/60 Hz, 10 VA
Proteção:	Fusível interior 5x20, 250 V AC, T800 mA em 115 V AC, T400 mA em 230 V AC
Saída 1:	
Tensão:	0 – 450 V DC, ajustável sem escalonamentos
Max. Corrente:	10 μ A
Resistência interior:	1 M Ω
Saída 2:	
Tensão:	1,2 – 12 V DC, ajustável sem escalonamentos
Max. Corrente:	100 mA
Saída 3:	
Tensão:	0 – 12 V AC, ajustável sem escalonamentos
Max. Corrente:	10 mA
Dimensões:	aprox. 250x100x160 mm ³
Massa:	aprox. 0,8 kg
Conexões:	conectores de segurança de 4 mm

4. Operação

4.1 Indicações gerais

- Só se pode carregar uma saída de cada vez.
- Levar o botão de seleção de tensão ao zero antes de ligar o plug na tomada.

4.2 Obtenção de tensão alternada

- Ligar o consumidor com os conectores (3).
- Ajustar a tensão desejada com o botão de seleção de tensão (3), caso necessário ligar paralelamente um medidor de tensão.

4.3 Obtenção de tensão contínua

- Ligar o consumidor com os conectores (1 ou 2).
- Ajustar a tensão desejada com o botão de seleção de tensão (1 ou 2), caso necessário ligar paralelamente um medidor de tensão.

5. Exemplos de experiências

5.1 Efeito fotoelétrico externo (Efeito de Hallwachs)

Equipamento em aparelhos

1 fonte de alimentação DC 450 V (230 V, 50/60 Hz)
U8521400-230

1 transformador de tensão p. lâmpada espectral (230 V, 50/60 Hz)
U21905-230

1 eletrômetro (230 V, 50/60 Hz) U8531408-230
ou

1 fonte de alimentação DC 450 V (115 V, 50/60 Hz)
U8521400-115

1 transformador de tensão p. lâmpada espectral (115 V, 50/60 Hz)
U21905-115

1 eletrômetro (115 V, 50/60 Hz) U8531408-115

1 lâmpada de mercúrio de alta pressão
U8473155

1 eletrodo de grade, 1 eletrodo de zinco,
1 bastão de metal com furação de 4-mm
1 SK elemento conector resistência 10 G Ω
do acessórios para o eletrômetro U8531420

1 multímetro AM50 U17450

1 tripé, 150 mm U13270

1 vara de apoio, 250 mm U15001

1 manga universal U13255

Cabos de conexão

5.2 Registro de linhas equipotenciais de campos elétricos

Equipamento em aparelhos

1 fonte de alimentação DC 450 V (230 V, 50/60 Hz)
U8521400-230

ou

1 fonte de alimentação DC 450 V (115 V, 50/60 Hz)
U8521400-115

1 vasilha eletrolítica U51001

1 multímetro AM50 U17450

Cabos de conexão

400 cm³ de água destilada

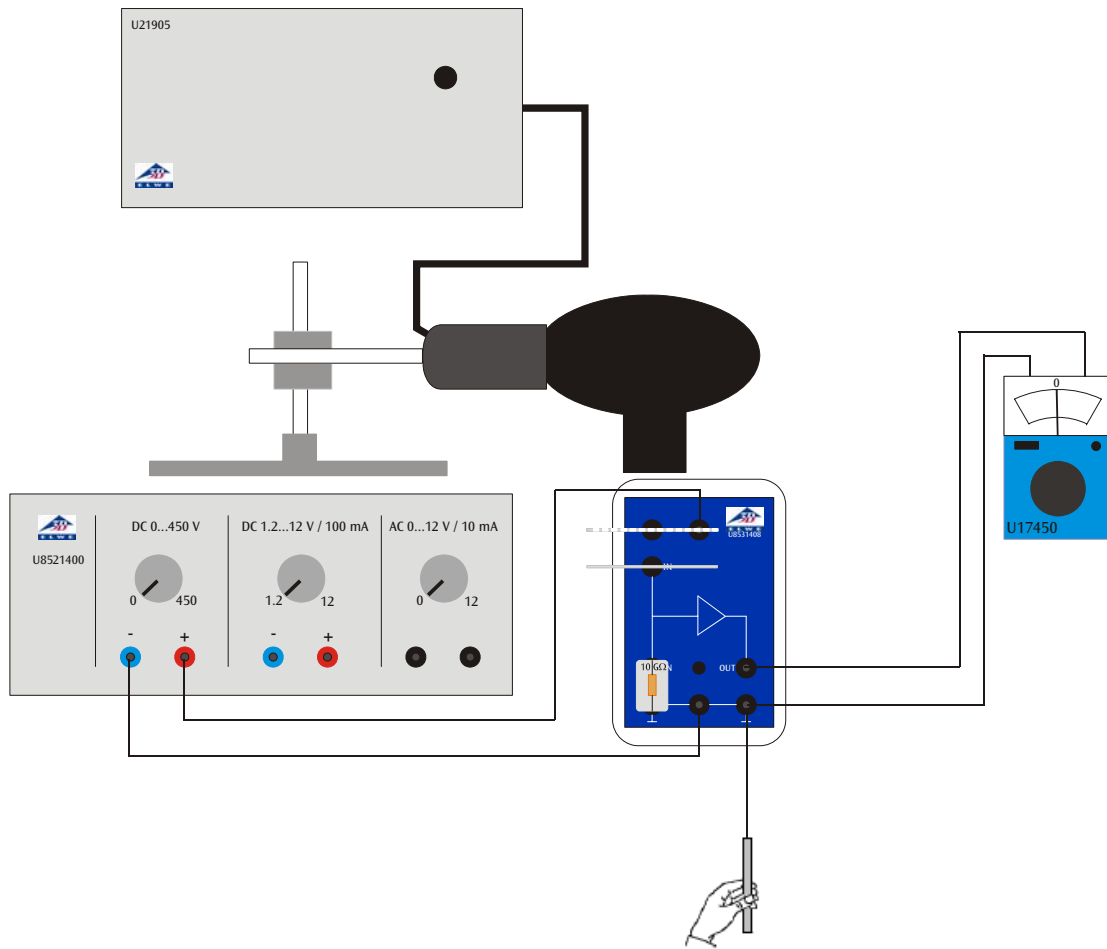


Fig. 1 Efeito fotoelétrico externo (Efeito de Hallwachs)

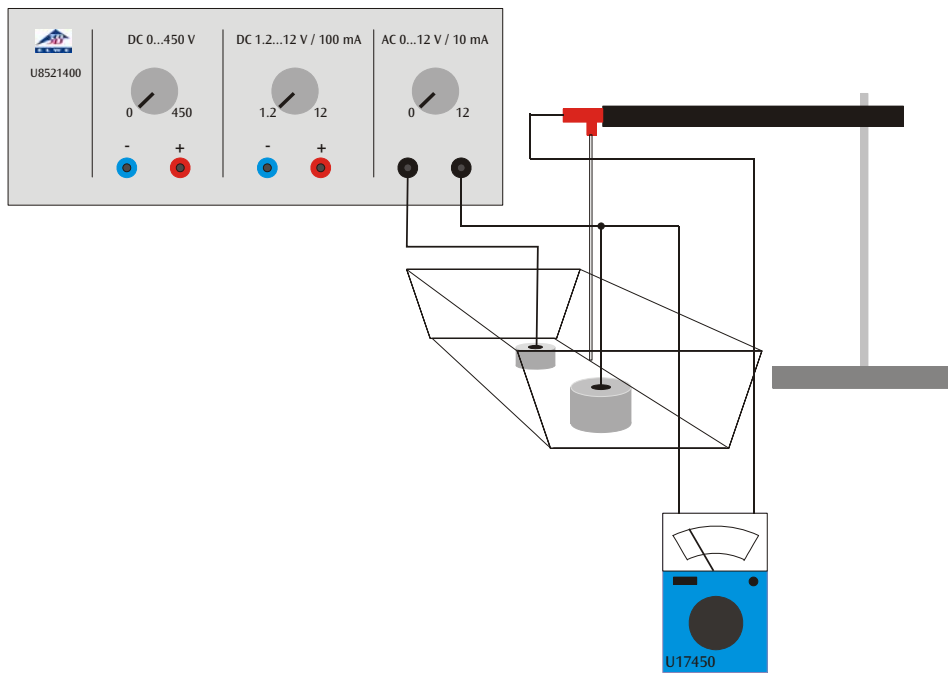


Fig. 1 Registro de linhas equipotenciais de campos elétricos

