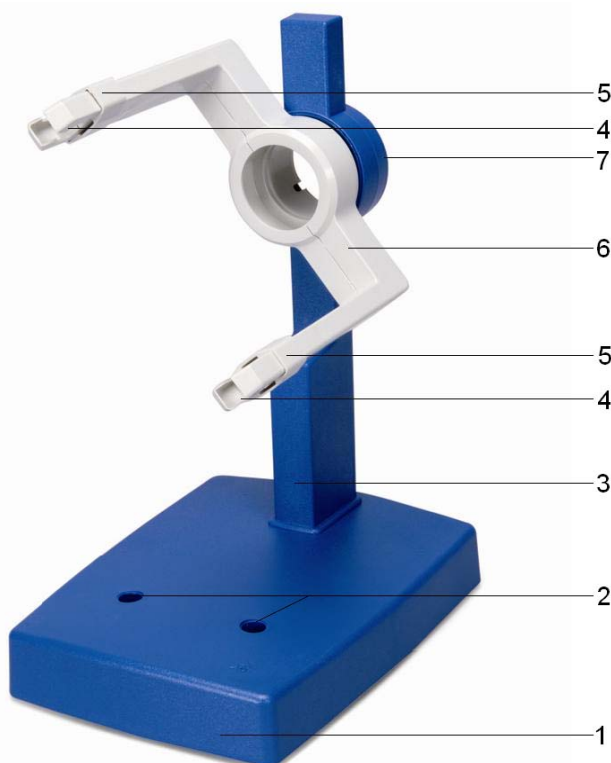


Suporte de tubos D 1008507

Instruções de operação

07/12 ALF



- 1 Placa base
- 2 Perfurações para bobinas de Helmholtz
- 3 Coluna do apoio
- 4 Pinça para tubos
- 5 Deslizante de fixação
- 6 Garfo de tensão
- 7 Recepção dos tubos e análogo ótico

1. Indicações de segurança

Durante a operação dos tubos podem surgir tensões perigosas ao contato e altas tensões no campo de conexão.

- Só efetuar ligações com os aparelhos de alimentação elétrica desligados.
- Só montar ou desmontar os tubos com os aparelhos de alimentação elétrica desligados.

2. Descrição

O suporte de tubos serve para a recepção de todo a gama de tubos D e os seus acessórios, como a bobina de Helmholtz D (100644) e a bobina adicional (100645) assim como o análogo ótico (100656).

O suporte de tubos consiste numa placa base robusta com eixo de pé de apoio assim como um garfo tensor giratório em 360°, feito de matéria plástica resistente ao calor e fortemente isolada, para a recepção dos tubos catódicos incandescentes. Os tubos são fixados com pinças amortecidas e deslizantes de fixação. Na placa base encontram-se duas perfurações para um par de bobinas de Helmholtz numa "distância de Helmholtz" para a criação de um campo magnético homogêneo. O suporte de tubos apoia-se firmemente sobre três pés de borracha.

3. Dados técnicos

Medidas:	aprox. 230x175x320 mm ³
Distância entre perfurações:	aprox. 76 mm
Massa:	aprox. 1,5 kg

4. Utilização

4.1 Instalação e retirada de um tubo catódico incandescente

- Só montar ou desmontar os tubos com os aparelhos de alimentação elétrica desligados.
- Empurrar os deslizantes de fixação completamente para trás.
- Instalar os tubos catódicos incandescentes nas pinças.
- Fixar os tubos catódicos incandescentes nas pinças por meio dos deslizantes de fixação.
- Para retirar o tubo catódico incandescente, puxar o deslizante de fixação de volta e retirar o tubo.

4.2 Montagem das bobinas de Helmholtz D (100644)

- Instalar o tubo catódico incandescente no suporte como descrito acima.
- Inserir as bobinas de Helmholtz com os conectores virados para fora. Paralelamente, levantar o cartucho de inserção na vara do pé de apoio, inserir a vara inclinada na perfuração.
- Pressionar o cartucho na perfuração e fixar assim a bobina.

4.3 Montagem da bobina adicional (1000645)

- Colocar a bobina no braço superior do garfo.
- Empurrar o deslizante de fixação por cima do extremo da bobina adicional e assim fixando-a.

4.4 Montagem do análogo óptico (1000656)

- Inserir a placa de alumínio com a grade de cruzes por trás no eixo do pé de apoio.

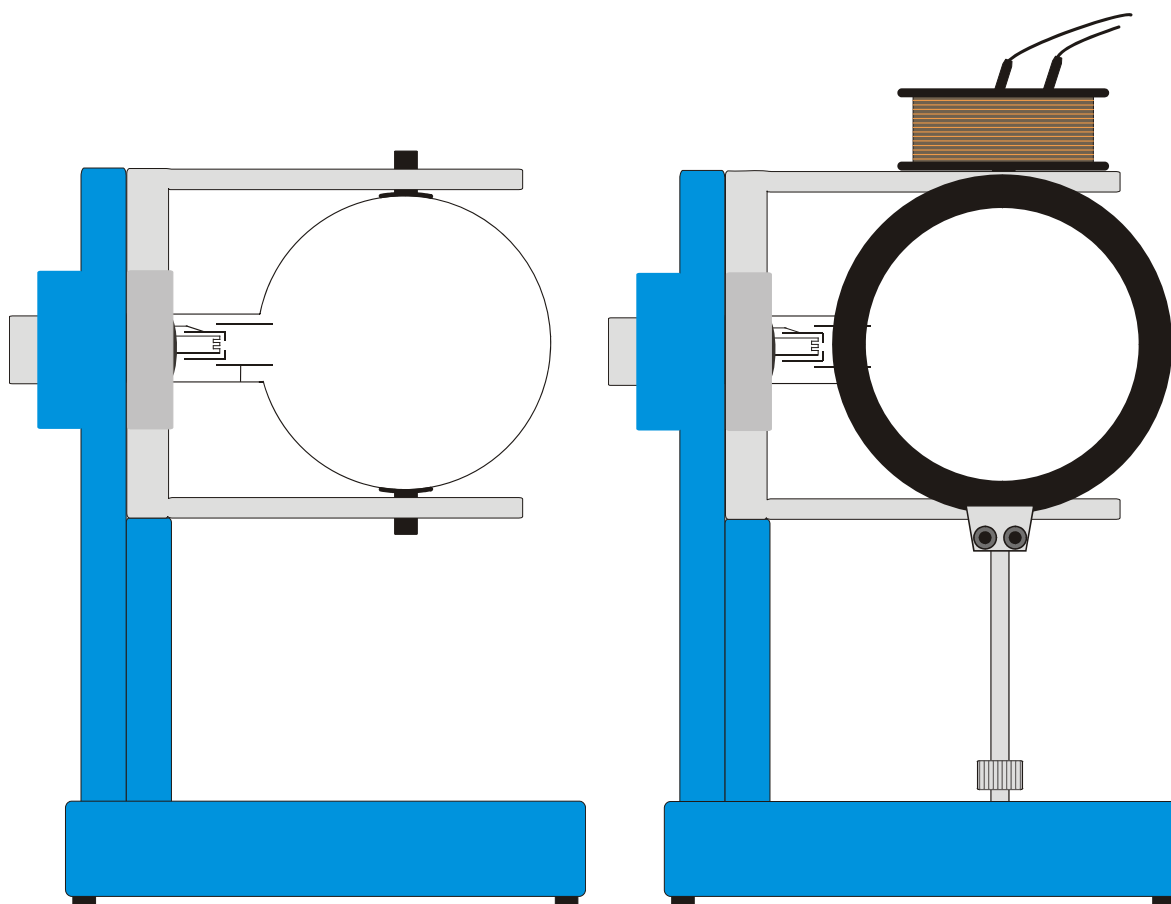


Fig. 1 Montagem de um tubo, (esquerdo); de um tubo, das bobinas de Helmholtz e da bobina adicional (direita)