

**Microscópio monocular, ME5 1020249**  
**Microscópio binocular, BE5 1020250**  
**Microscópio trinocular, TE5 1020251**

## Manual de instruções

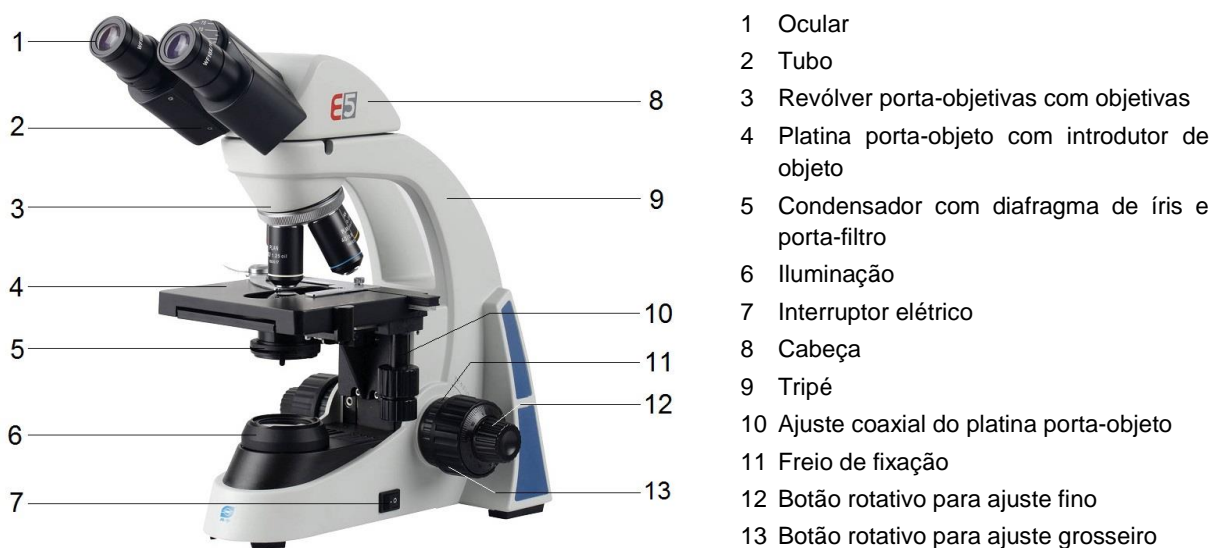
07/16 ALF



### 1. Descrição, dados técnicos

Os microscópios E5 permitir a observação em duas dimensões de objetos (finas lâminas cortadas de plantas ou animais) com um aumento de 40 até 1000 vezes.

O microscópio modelo TE5 oferece, além de uma visão binocular, a possibilidade simultânea de conexão de uma câmera para documentação fotográfica ou em vídeo das imagens.



Nº de cat.	1020249	1020250	1020251
Denominação	Microscópio monocular ME5	Microscópio binocular BE5	Microscópio trinocular TE5
Tripé	Pé de apoio inteiramente metálico e robusto, braço de apoio fixado no pé; ajuste focal por meio de botões de ajuste fino e grosseiro coaxiais a ambos lados do pé de apoio, movidos por rolamentos e com freio de fixação; limite de aproximação ajustável para a proteção das objetivas e dos suportes para objeto. Divisão do ajuste focal fino: 0,002 mm		
Tubo	Visão monocular inclinada de 30°, ocular rotativo em 360°	Ocular binocular, visão inclinada em 30°, ocular rotativo em 360°, distância entre olhos ajustável entre 50 mm e 75 mm, compensação de dioptria de ±5	Ocular trinocular, rotativo em 360°, um par de tubos com visão inclinada em 30°, distância entre os olhos ajustável entre 50 mm e 75 mm. Compensação de dioptria de ±5; um tubo com visão inclinada
Oculares	Ocular plano grande angular PL 10x 18	Par de oculares plano grande angular PL 10x 18 mm	
Objetiva	Revólver porta-objetivas inclinada na inversa com 4 objetivas acromáticas 4x / 0,10, 10x / 0,25, 40x / 0,65, 100x / 1,25 (imersão em óleo)		
Aumentos	40x, 100x, 400x, 1000x		
Platina porta-objeto	Platina em cruz x-y, 132 mm x 140 mm, com introdutor de objeto e botões coaxiais perpendiculares à platina para lâmina, faixa de ajuste de 76 mm x 50 mm, precisão 0,1 mm		
Iluminação	Iluminação LED regulável integrada no pé; alimentação em tensão universal de 100 V a 240 V, 50/60 Hz		
Condensador	Condensador de Abbe N.A.1,25 com diafragma de íris, porta-filtro e filtro azul		
Dimensões	aprox. 350 mm x 213 mm x 366 mm		
Massa	aprox. 8 kg		

## 2. Retirada da embalagem e montagem

O microscópio é entregue numa caixa de isopor.

- Depois de haver retirado a fita adesiva, abra a caixa com cuidado. Assegure-se de que nenhum elemento ótico (objetivas e oculares) caia fora da caixa.
- Para evitar a formação de condensação nas partes óticas, deixe o microscópio na embalagem o tempo suficiente até que este tenha adquirido a temperatura ambiente.
- Retire o microscópio com as duas mãos (uma mão no braço do tripé e a outra na base) e coloque-o sobre uma superfície plana.
- As objetivas encontram-se por separado, embaladas em latinhas especiais. Estas devem ser enroscadas nos orifícios da placa do revólver na ordem da objetiva com o menor grau de aumento até a de maior grau no sentido horário, começando por trás.
- A seguir, montar o ocular no tubo e fixar com a chave Allen pequena.
- Fixar a cabeça com a chave Allen grande.

## 3. Operação

### 3.1 Indicações gerais

- Instalar o microscópio sobre uma superfície plana.
- Colocar o objeto a ser observado no meio da platina porta-objeto.
- Pôr o fio de alimentação na tomada e ligar a iluminação.
- Posicionar o porta-objeto no raio luminoso de modo a que este atravessasse o objeto de forma clara.
- Adaptar o grau de dioptria aos olhos (ver 3.3).
- Ajuste a distância dos olhos até que só um círculo de luz seja visível (ver 3.3).
- Para obter um contraste mais forte, ajuste a iluminação de fundo fazendo uso do diafragma íris.
- Girar a objetiva com o menor grau de aumento até a linha do raio luminoso. O som de um clique indicará que a posição está correta.

**Observação:** é melhor começar a observação com a objetiva de menor grau de ampliação, de forma a reconhecer primeiro os detalhes estruturais maiores. A passagem para um grau maior de aumento obtêm-se girando o revólver até chegar na objetiva desejada.

O valor do grau de ampliação calcula-se a partir do produto do fator de aumento do ocular e da objetiva.

- Ajustar o foco da imagem desfocada da preparação utilizando o botão rotativo para ajuste grosseiro. Ao fazê-lo, tomar cuidado para que a objetiva não esbarre no porta-objeto. (perigo de danificação)
- Logo, efetuar o ajuste de foco final com o ajuste fino.
- Para utilizar filtros cromáticos, girar o porta-filtros e instalar o filtro cromático.
- O microscópio jamais deve entrar em contato com qualquer líquido.
- Não exercer qualquer pressão mecânica sobre o microscópio.
- Nunca toque com os dedos nas partes óticas do microscópio.
- Em caso de danificação ou defeito do microscópio, não o conserte por si mesmo.

### 3.2 Ajuste de dioptria (BE5 e TE5)

- Olhar através do ocular direito com o olho direito e focar o objeto.
- Então, olhar com o olho esquerdo através do ocular esquerdo. Se a imagem não estiver focada, girar o ajuste de dioptria (1) até que o objeto fique nítido (vide Fig. 1).

No anel de ajuste de dioptria (1), estão marcados  $\pm 5$  valores de dioptria. O valor indicado no risco da escala (2) é o valor de dioptria do observador.

- Na próxima utilização, ajustar novamente o mesmo valor de dioptria.

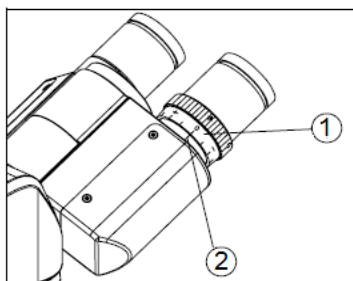


Fig. 1 Ajuste de dioptria

### 3.3 Ajuste da distância dos olhos (BE5 e TE5)

- Olhar com ambos os olhos através dos oculares e girar os tubos ao redor do eixo, até que somente uma imagem seja vista.

O ponto (1) mostra na escala (2) a distância dos olhos do observador (vide Fig. 2).

- Na próxima utilização, ajustar novamente a mesma distância.

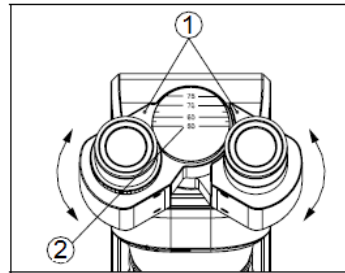


Fig. 2 Ajuste da distância dos olhos

### 3.4 Instalação do freio de fixação

- Para solucionar os problemas a seguir, ajustar o freio de fixação (1): o botão de ajuste grosseiro está difícil de girar, o preparado sai de foco lentamente, a platina escorrega (vide Fig. 3).

Girar o freio de fixação na direção da flecha fixa o botão de foco. Girar no sentido contrário libera o botão de foco.

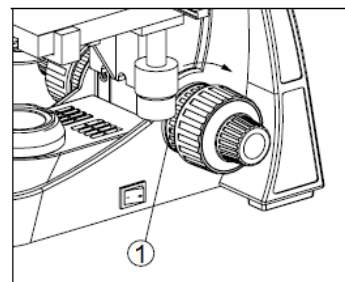


Fig. 3 Freio de fixação

### 3.5 Troca de lâmpada

- Desligue a alimentação elétrica e retire da tomada.
- Soltar e retirar a placa de base.
- Separar a conexão da unidade LED. Para isto, pressionar o conector (1) e retirar o conector (2) (vide Fig. 4).
- Soltar dois parafusos (3), trocar a unidade LED defeituosa e montar o microscópio novamente.

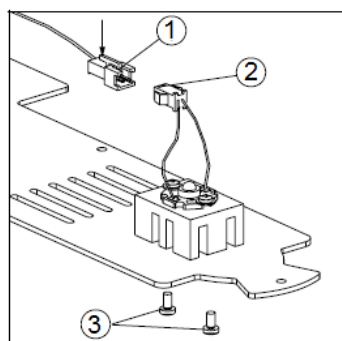
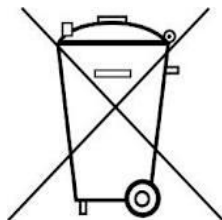


Fig. 4 Troca de lâmpada

#### 4. Armazenamento, limpeza, eliminação

- Armazenar o microscópio num lugar limpo, seco e sem poeira.
- Quando não utilizado, guarde sempre o microscópio na sua capa de proteção contra a poeira.
- Não exponha o microscópio a temperaturas inferiores a 5°C ou superiores a 40°C, assim como a uma humidade ambiente superior a 80%.
- Antes de efetuar qualquer atividade de manutenção deve-se sempre tirar o fio da tomada elétrica.
- Não utilize produtos de limpeza agressivos ou solventes para limpar o microscópio.
- Não desmontar ou separar as objetivas dos oculares ao efetuar a limpeza.
- Caso o microscópio esteja muito sujo, limpe com um pano suave e um pouco de etanol (álcool).
- Limpe os elementos óticos com um pano especial para lentes suave.
- A embalagem deve ser eliminada nas dependências locais de reciclagem.

Em caso que o próprio aparelho deva ser descartado, então este não pertence ao lixo doméstico normal. Em caso de uso em casas particulares, devem ser observadas as regulamentações locais sobre descarte de lixo eletrônico.



- Cumprir as regulações locais vigentes para o descarte de lixo elétrico.