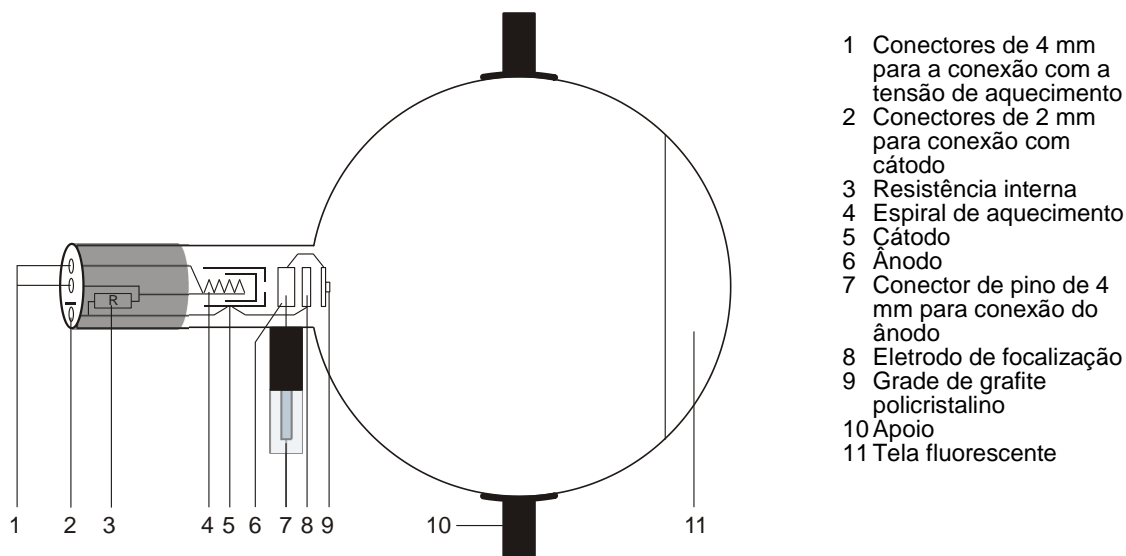


## Tubo de difração de elétrons D 1013885

### Instruções de operação

10/15 ALF



- 1 Conectores de 4 mm para a conexão com a tensão de aquecimento
- 2 Conectores de 2 mm para conexão com cátodo
- 3 Resistência interna
- 4 Espiral de aquecimento
- 5 Cátodo
- 6 Ânodo
- 7 Conector de pino de 4 mm para conexão do ânodo
- 8 Eletrodo de focalização
- 9 Grade de grafite policristalino
- 10 Apoio
- 11 Tela fluorescente

### 1. Indicações de segurança

Tubos catódicos incandescentes são ampolas de vidro evacuadas de paredes finas, manusear com cuidado: risco de implosão!

- Não sujeitar os tubos a qualquer tipo de esforço físico.
- Não sujeitar o cabos de conexão a esforço puxando-o.
- O tubo só pode ser instalado no suporte para tubo D (1008507).

Tensões excessivamente altas, correntes ou temperaturas de cátodo errôneas, podem levar à destruição dos tubos.

- Respeitar os parâmetros operacionais indicados.
- Somente efetuar conexões nos circuitos com os elementos de alimentação elétrica desconectados.
- Somente montar ou desmontar os tubos com os elementos de alimentação elétrica desligados.

Durante o funcionamento, o gargalo do tubo se aquece.

- Caso necessário, deixar esfriar os tubos antes de desmontá-los.

O cumprimento das diretivas EC para compatibilidade eletromagnética só está garantido com a utilização dos aparelhos de alimentação elétrica recomendados.

### 2. Descrição

O tubo de difração de elétrons serve para a comprovação da natureza ondulatória dos elétrons, através da observação de interferências que se originam após o carregamento dos elétrons por uma grade policristalina de grafite (difração de Debye-Scherrer) e que tornam-se visíveis na tela fluorescente, para a determinação dos comprimentos das ondas dos elétrons, com várias tensões anódicas, a partir dos raios dos anéis de difração e das distâncias entre camadas da rede de grafite, e para a comprovação da hipótese de de Broglie.

O tubo de difração de elétrons é um tubo de alto vácuo, com um filamento de aquecimento de puro tungstênio e um ânodo cilíndrico numa ampola de vidro transparente e evacuada. A partir dos elétrons emitidos pelo cátodo incandescente é recortado um feixe de raios por meio de um diafragma de orifício, que é focalizado por um sistema ótico de elétrons. Esse feixe nitidamente limitado e monocromático atravessa uma fina rede de fios de níquel, que se encontra na "boca" do canhão de elétrons, que está coberto de um filme de grafite policristalino e age como grade de difração. Sobre a tela fluorescente é visível a imagem de difração na forma de dois anéis concêntricos entorno do feixe de elétrons difratado.

Um ímã faz parte do fornecimento. Ele permite a alteração da direção do feixe de elétrons, a qual é necessária quando surge um ponto defeituoso na grade de grafite, seja de fábrica ou por queimadura do mesmo.

### 3. Dados técnicos

Aquecimento:	≤ 7,0 V AC/DC
Tensão anódica:	0 – 5000 V DC
Corrente anódica:	tipo 0,15 mA a 4000 V DC
Constantes da grade de grafite:	$d_{10} = 0,213 \text{ nm}$ $d_{11} = 0,123 \text{ nm}$
Distância da grade de grafite /Tela fluorescente:	aprox. $125 \pm 2 \text{ mm}$
Tela fluorescente:	aprox. 100 mm Ø
Ampola de vidro:	aprox. 130 mm Ø
Comprimento total:	aprox. 260 mm

### 4. Utilização

Para a operação do tubo de difração de elétrons são necessários os seguintes aparelhos suplementares:

1 Suporte dos tubos D	1008507
1 Fonte de alimentação de alta tensão 5 kV (115 V, 50/60 Hz)	1003309
ou	
1 Fonte de alimentação de alta tensão 5 kV (230 V, 50/60 Hz)	1003310
2 Par de cabos para experiências, 75 cm	1002850
1 Cabo para experiências, conector/tomada	1002838

Recomendação suplementar:

1 Adaptador de proteção, 3 polos	1009960
2 Par de cabos de segurança para experiências, 75 cm	1002849
1 Cabo para experiências, conector de segurança/tomada	1002839

#### 4.1 Instalação do tubo no suporte para tubos

- Montar e desmontar o tubo somente com os aparelhos de alimentação elétrica desligados.
- Empurrar até o fim o deslizante de fixação do suporte do tubo.
- Colocar o tubo nas pinças de fixação.
- Fixar o tubo nas pinças por meio do deslizante de fixação.
- Dado o caso inserir o adaptador de proteção sobre as tomadas de conexão do tubo.

#### 4.2 Desmontagem do tubo do suporte para tubo

- Para retirar o tubo, puxar o deslizante de fixação de volta e extrair o tubo.

### 4.3 Indicações gerais

O filme de grafite na grade de difração só tem algumas camadas moleculares de espessura, e pode assim ser destruída por uma corrente acima de 0,2 mA.

A resistência interna serve para a limitação da corrente e portanto para evitar danos no filme de grafite.

Durante a experiência, o filme de grafite devem ser controlados. Em caso de queima da grade de grafite, a tensão anódica deve ser imediatamente desligada.

Em caso dos anéis de difração serem insatisfatórios a direção do feixe de elétrons pode ser modificado por meio do ímã, de modo que ele seja projetado numa outra área do filme de grafite.

### 5. Exemplo de experiência

- Montar a experiência conforme a fig. 2. Conectar o pólo negativo da tensão anódica através dos conectores de 2 mm.
- Ligar a tensão de aquecimento e esperar aproximadamente 1 minuto até que o desempenho de aquecimento seja estável.
- Aplicar uma tensão anódica de 4 kV.
- Determinar o diâmetro  $D$  dos anéis de difração sobre a tela luminosa.

Agora, são visíveis dois anéis de difração envolta do feixe de elétrons difratado. Cada um dos anéis corresponde a uma reflexão de Bragg nos átomos de um nível da rede do grafite.

Alterações na tensão anódica provocam alteração nos diâmetros dos anéis de difração, sendo que uma redução da tensão leva a um aumento do diâmetro. Esta observação coincide com o postulado de de Broglie, segundo o qual a longitude de onda se estende com a diminuição do impulso.

a) Equação de Bragg:  $\lambda = 2 \cdot d \cdot \sin \vartheta$

$\lambda$  = Longitude de onda dos elétrons

$\vartheta$  = Ângulo de brilho do anel de difração

$d$  = Distância entre as camadas da rede na grade de grafite

$L$  = Distância entre a prova e a tela luminosa

$D$  = Diâmetro dos anéis de difração

$R$  = rádio dos anéis de difração

$$\tan 2\vartheta = \frac{D}{2 \cdot L} \quad \lambda = d \cdot \frac{R}{L}$$

b) Equação de de Broglie:  $\lambda = \frac{h}{p}$

$h$  = Quantum de Planck

$p$  = Impulso dos elétrons

$$e \cdot U = \frac{p^2}{2 \cdot m} \quad \lambda = \frac{h}{\sqrt{2 \cdot m \cdot e \cdot U}}$$

$m$  = Massa do elétron

$e$  = Carga elementar

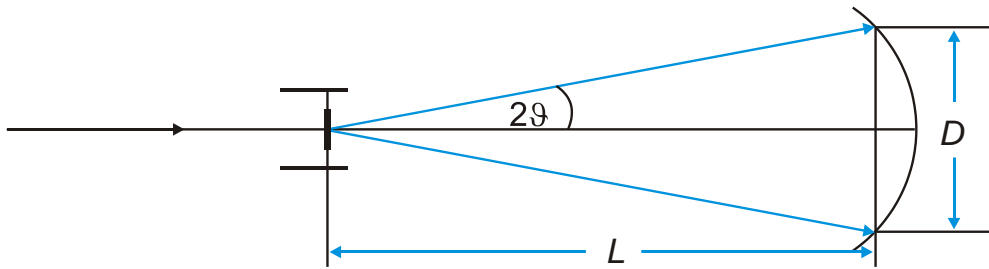


Fig. 1 Representação esquemática da difração de Debye-Scherrer

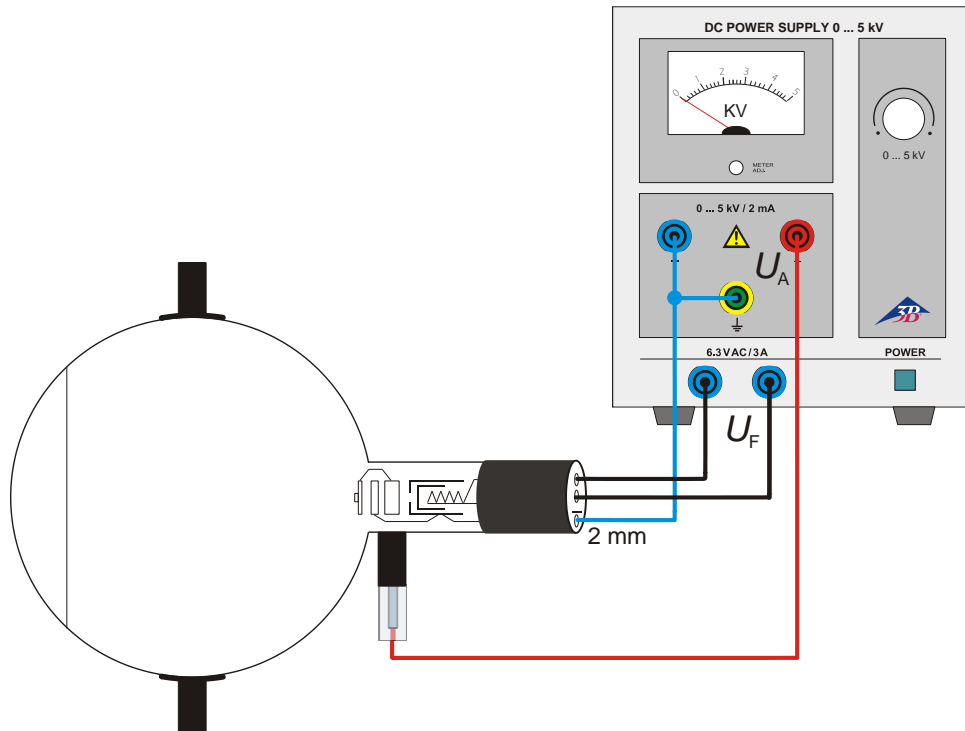


Fig. 2 Circuito do tubo de difração de elétrons D

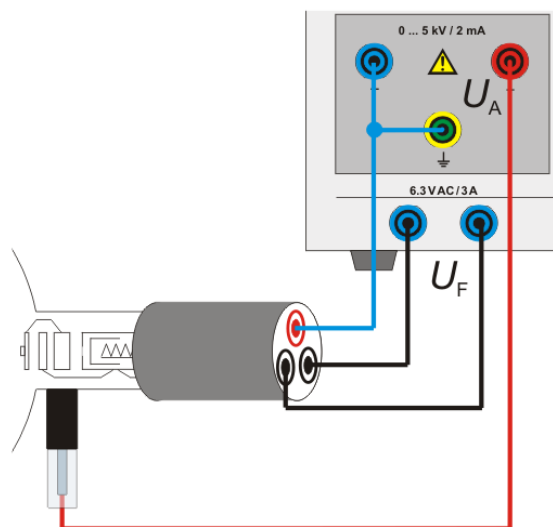


Fig. 3 Circuito do tubo de difração de elétrons D com adaptador de proteção, 3 polos (1009960)

