

Contador de milissegundos

1012833 (115 V, 50/60 Hz)

1012832 (230 V, 50/60 Hz)

Instruções de operação

10/15 SD



- 1 Tomada de 4-mm "Start" (iniciar)
- 2 Tomada de 4-mm "Stop" (parar)
- 3 Tomada de 4-mm "Massa"
- 4 Tomada de fornecimento elétrico
- 5 Display de 4 dígitos

1. Indicações de segurança

O contador de milissegundos cumpre as normas de segurança para aparelhos elétricos de medição, controle, regulagem e de laboratório da DIN EN 61010 parte 1. Ele está previsto para a operação em espaços secos, que estejam preparados para aparelhagem ou instalação elétrica.

Se a operação do aparelho ocorre conforme às instruções de uso, a segurança está então garantida. A segurança, porém, não estará garantida se o aparelho for utilizado de forma errônea ou se for manipulado sem a devida atenção.

Se houver razões para considerar que a operação segura não é mais possível (por exemplo, no caso de danos visíveis), deve-se desligar imediatamente o aparelho.

- Utilizar o aparelho somente em lugares secos.
- Por em operação somente com a fonte de alimentação fornecida.
- Não ultrapassar a tensão de entrada máxima de 5 V para Start e Stop.

2. Descrição

O contador de milissegundos é um contador compacto para a medição de tempo na faixa dos milissegundos. É especialmente bem adequado para as medições com o aparelho de queda livre 1000738. O processo de contagem é iniciado com a entrada de "Start" e é parada com a entrada de "Stop". A posição de zero acontece automaticamente ao reiniciar "Start". Ambas as entradas reagem a uma borda ascendente e são equipadas internamente com resistências de Pull-Up (puxar para cima).

O contador de milissegundos 1012833 está equipado para trabalhar com uma tensão de rede de 115 V ($\pm 10\%$) 1012832 para 230 V ($\pm 10\%$).

3. Fornecimento

- 1 Contador
- 1 Fonte de alimentação
- 1 Instruções para o uso

4. Dados técnicos

Entradas:

Conexões: tomadas de segurança de 4-mm

Resistência interna

Entrada "Start": 2,4 kOhm

Entrada "Stop": 5,6 kOhm

Borda de comutação para entrada de "Start" e "Stop": borda ascendente

Nível de Trigger (desencadeamento)

Entrada "Start": baixo 0...0,5 V, alto 1...5 V

Entrada "Stop": baixo 0...1 V, alto 2...5 V

Display:

Display: Indicação LED de 4-dígitos

Faixa de medição: 1...9999 ms

Resolução: 1 ms

Precisão: precisão de quartzo

Dados gerais:

Fornecimento de corrente: Fonte de alimentação de 12 V AC, 500 mA

Dimensões: aprox. 100x75x35 mm³

Massa: aprox. 400 g incluída a fonte de alimentação

5. Utilização

5.1 Operação geral

- Conectar a fonte de alimentação de 12 V AC no contador de milissegundos (4).

Ambas as entradas (1 + 2) estão conectadas com massa (3).

- Abrir a entrada de "Start" (1) (separar a conexão da massa) e a medição começa.

A medição finaliza assim que seja aberta a entrada de "Stop" (2).

A posição de zero do indicador acontece, assim que a entrada de "Start" e "Stop" sejam conectadas de novo com a massa.

Ambas as entradas devem ser comutadas com abridores (ver fig. 1).

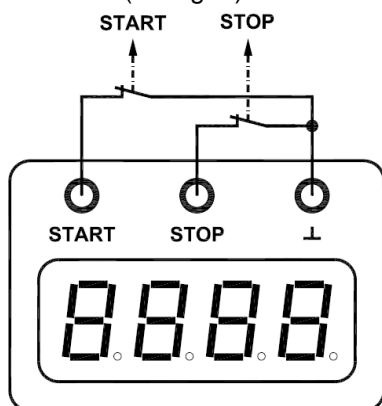


Fig. 1 Representação esquemática da comutação das entradas

5.2 Montagem com o aparelho de queda livre

Adicionalmente necessário:

1 Aparelho de queda livre 1000738

- Ligar as tomadas de entrada (1, 2, 3) do contador de milissegundos com as 3 tomadas do aparelho de queda livre (ver fig. 2). Nisto, observar a coordenação das cores assinadas!
- Conectar a fonte de alimentação de 12 V AC ao contador de milissegundos (4).

Inicia-se a medição, assim que a esfera de aço se solta da consola de iniciação e para no momento que atinge a placa de recebimento. A posição de zero acontece automaticamente ao colocar a esfera de aço na consola de iniciação. O contador está pronto para uma nova medição.

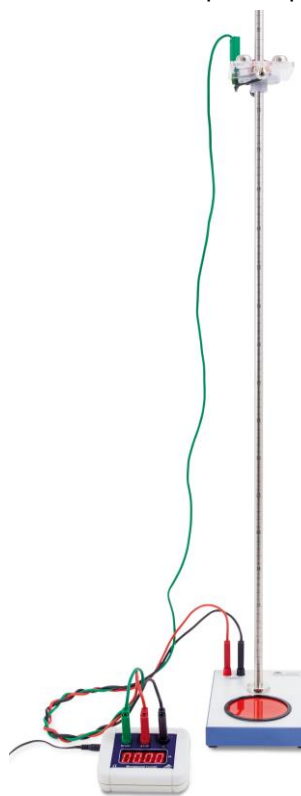


Fig 2 Contador de milissegundos e aparelho de queda livre

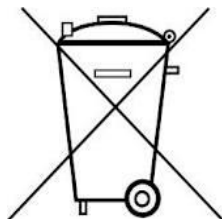
6. Cuidados e manutenção

- Antes da limpeza separar o aparelho da fonte de alimentação.
- Não utilize produtos de limpeza agressivos ou solventes para limpar o aparelho.
- Para a limpeza utilizar um pano suave e úmido.

7. Eliminação

- A embalagem deve ser eliminada nas dependências locais de reciclagem.

- Em caso que o próprio aparelho deva ser descartado, então este não pertence ao lixo doméstico normal. É necessário cumprir com a regulamentação local para a eliminação de descarte eletrônico.



- Não dispor das baterias descarregadas no lixo caseiro. Devem ser observados os regulamentos legais do local (D: BattG; EU: 2006/66/EG).