

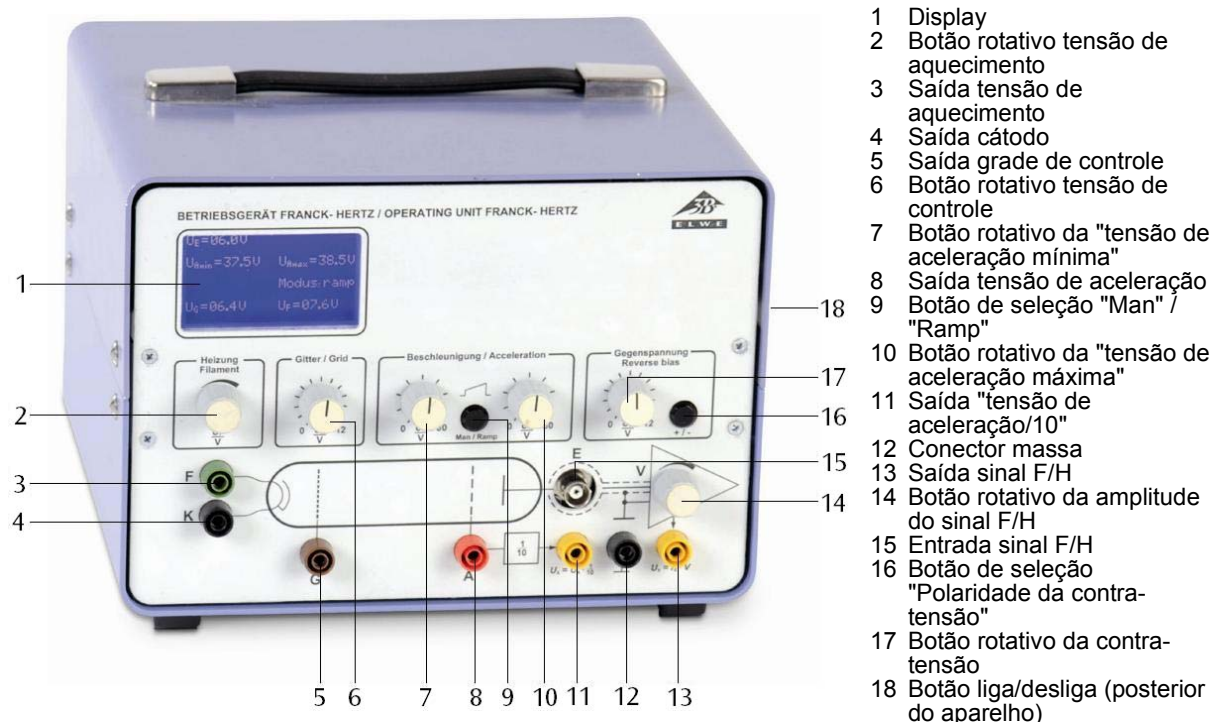
Aparelho para a experiência de Franck-Hertz (230 V, 50/60 Hz) Aparelho para a experiência de Franck-Hertz (115 V, 50/60 Hz)

1012819 (230 V, 50/60 Hz)

1012818 (115 V, 50/60 Hz)

Instruções de operação

01/14 ALF



- 1 Display
- 2 Botão rotativo tensão de aquecimento
- 3 Saída tensão de aquecimento
- 4 Saída cátodo
- 5 Saída grade de controle
- 6 Botão rotativo tensão de controle
- 7 Botão rotativo da "tensão de aceleração mínima"
- 8 Saída tensão de aceleração
- 9 Botão de seleção "Man" / "Ramp"
- 10 Botão rotativo da "tensão de aceleração máxima"
- 11 Saída "tensão de aceleração/10"
- 12 Conector massa
- 13 Saída sinal F/H
- 14 Botão rotativo da amplitude do sinal F/H
- 15 Entrada sinal F/H
- 16 Botão de seleção "Polaridade da contra-tensão"
- 17 Botão rotativo da contra-tensão
- 18 Botão liga/desliga (posterior do aparelho)

1. Indicações de segurança

O aparelho cumpre as normas de segurança para aparelhos elétricos de medição, controle, regulação e de laboratório da DIN EN 61010 parte 1 e é construído conforme a classe de segurança I. Ele está previsto para a operação em espaços secos, que estejam preparados para aparelhagem ou instalação elétrica.

Se a operação do aparelho ocorre conforme às instruções de uso, a segurança está então garantida. A segurança, porém, não estará garantida se o aparelho for utilizado de forma errônea ou se for manipulado sem a devida atenção. Se houver razões para considerar que a operação segura não é mais possível, deve-se desligar imediatamente o aparelho (por exemplo, no caso de danos visíveis) e protegê-lo contra uma utilização indevida.

Em escolas e institutos de formação a operação do aparelho deve ser monitorada por pessoal qualificado.

- Antes de iniciar a operação, verificar se o valor para tensão impresso no lado da armação do aparelho coincide com a tensão fornecida no local.
- Verificar antes de iniciar a experiência se a armação do aparelho apresenta danos
- Em caso de defeitos visíveis ou funcionais desligar imediatamente o aparelho.
- Só conectar o aparelho em tomada com condutor de proteção aterrado.
- Só permitir a abertura do aparelho por um especialista em eletricidade.

2. Descrição

O aparelho de operação de Franck-Hertz é utilizável tanto para a execução da experiência de Franck-Hertz com vapor de mercúrio, com gás de néon, assim como para operar os tubos de potencial crítico S. Ele fornece todas as tensões de alimentação necessárias para a operação do tubo e tem um amplificador altamente sensível de corrente contínua integrado para a medição da corrente do captador.

1. Tensão de aceleração U_A :

Forma de seleção 0 – 80 V tensão contínua estabilizada (Modo "Man") ou tensão dente-de-serra de 50 Hz (Modo "Ramp"). Na saída do osciloscópio U_X esta tensão é dividida por 10.

2. Tensão de aquecimento U_F :

Tensão contínua 0 – 12 V para o filamento de aquecimento do tubo.

3. Contra-tensão U_E :

Tensão contínua 0 – 12 V, como contra-tensão entre a grade e o eletrodo de captura.

4. Tensão de controle U_G :

Tensão contínua de 0 – 12 V, como tensão entre a grade de controle e cátodo no tubo de Franck-Hertz com néon.

5. Amplificador de corrente contínua:

O amplificador de corrente contínua fornece uma tensão proporcional à corrente de captura suportando uma carga de até 10 mA. Em amplificação mínima 1 V de tensão de medição corresponde a uma corrente de elétrons de aproximadamente 38 nA e em amplificação mais forte uma corrente de elétrons de aproximadamente 12 nA.

As tensões podem ser lidas simultaneamente sobre um display.

Para a corrente anódica e para a tensão de aceleração encontram-se saídas analógicas suplementares de medição à disposição.

O aparelho 1012818 está equipado para trabalhar com uma tensão de rede de 115 V ($\pm 10\%$) 1012819 para 230 V ($\pm 10\%$).

3. Dados técnicos

Tensão de conexão

à rede elétrica:

ver parte posterior do aparelho

Tensão de aquecimento U_F : 0 – 12 V de ajuste contínuo

Corrente de aquecimento: 0 – 2,5 A

Tensão de controle U_G : 0 – 12 V de ajuste contínuo

Tensão de aceleração U_A : 0 – 80 V, de ajuste contínuo ou forma de serra dentada

Tensão oposta U_E : 0 – ± 12 V, de ajuste contínuo, pré-signo comutável

Saída de medição U_Y para

corrente do detector I_E : $I_E = U_A \cdot 38 \text{ nA/V}$ (0–12V)

Saída de medição U_X para

a tensão de aceleração U_A : $U_X = U_A / 10$

Saídas:

conectores de segurança de 4 mm conector BNC

Entrada:

Dimensões:

aprox. 160x132x210 mm³

Massa:

aprox. 3,4 kg

4. Exemplos de aplicação

4.1 Tubo de Franck-Hertz com preenchimento Hg

Adicionalmente necessário:

1 tubo de F/H com Hg e forno de aquecimento (230 V, 50/60 Hz) 1006795

ou

1 tubo de F/H com Hg e forno de aquecimento (115 V, 50/60 Hz) 1006794

1 osciloscópio analógico, 2x 30 MHz 1002727

1 cabo HF, 1 m 1002746

2 cabos HF, conector BNC / 4 mm 1002748

Cabos de segurança para experiências

- Colocar a placa frontal no lado aberto do forno de aquecimento e fixá-la com os 6 parafusos serrilhados.
- Deixar primeiro o forno e o aparelho de operação desligados e girar todos os botões de ajuste para a esquerda até o fim.
- Não aplicar tensão no tubo frio (perigo de curto-circuito por causa do mercúrio).
- Ligar as entradas e saídas "A", "F" e "K" entre elas (vide fig. 1).
- Conectar a saída "E" do tubo de Franck-Hertz por meio do cabo BNC com entrada correspondente.
- Conectar a saída " U_Y " no aparelho de operação e a entrada Y e a saída " U_X " na entrada X do osciloscópio.
- Ligar o forno aquecedor, ajustar uma temperatura de aproximadamente 210° C e esperar que o tubo esteja aquecido (cerca de 5 a 10 minutos).
- Ligar o aparelho de operação, o aparelho encontra-se no modo de rampa.
- Ajustar a tensão de aquecimento em 6 V – 7 V. O cátodo indiretamente aquecido requer um tempo de aquecimento de aproximadamente 1:30 min.
- Ajustar a tensão de aceleração mínima em zero, elevar lentamente a tensão de aceleração máxima para 80 V.
- Porém, só elevar a tensão de aceleração de modo que não ocorra qualquer descarga espontânea, já que a ionização repentina destruiria a curva.
- Por enquanto operar o osciloscópio com as regulagens $x = 1 \text{ V/Div}$ e $y = 1 \text{ V/Div}$.
- Observar o surgimento da máxima da curva de Franck-Hertz na tela do osciloscópio.
- Ajustar os parâmetros tensão de aceleração, aquecedor do cátodo, contra-tensão e

amplitude, de modo que surja uma curva com máximas e mínimas bem definidas.

O método descrito é um procedimento geral de ajustes. Sendo que o tubo de Franck-Hertz é fabricado à mão, existem diferenças muito grandes entre os parâmetros ideais dos diferentes tubos. Um ponto de referência para bons valores é oferecido pelo protocolo de medição incluído no fornecimento.

A corrente do captador apresenta máximas e mínimas equidistantes de recorrência periódica em função da tensão de aceleração. O intervalo entre as máximas é de 4,9 V. No tubo, há entre o cátodo e o ânodo um contra-potencial de 2 V. Esta é a razão pela qual a primeira máxima se encontra em aproximadamente 7V. As primeiras máximas destacam-se melhor, quando a temperatura do forno for menor.

4.2 Tubo de Franck-Hertz com preenchimento Ne

Adicionalmente necessário:

1 tubo de F/H com Ne sobre base de conexão	1000912
1 osciloscópio analógico, 2x 30 MHz	1002727
1 cabo HF, 1 m	1002746
2 cabos HF, conector BNC / 4 mm	1002748
Cabos de segurança para experiências	

- Deixar primeiro o aparelho operacional desligado com todos os botões virados totalmente para a esquerda.
 - Efetuar as conexões conforme a figura 2.
 - Ligar o aparelho operacional, o aparelho encontra-se no modo de rampa.
 - Operar o osciloscópio no modo XY com o ajuste $x = 1 \text{ V/Div}$ e $y = 2 \text{ V/Div}$.
 - Elevar lentamente a tensão de aquecimento até que o filamento de aquecimento comece levemente a iluminar avermelhado. Depois esperar aprox. 30 segundos até alcançar a temperatura operacional.
 - Ajustar a tensão de aceleração mínima em zero, selecionar a tensão de aceleração máxima de 80 V e a tensão da grade de controle de 9 V.
- A tensão de aquecimento ótima situa-se entre 4 e 12 V. Ela é diferente de tubo para tubo, por estipulação de fábrica.
- Continuar a elevar lentamente a tensão de aquecimento até que seja visível uma iluminação de cor laranja entre o cátodo e a grade de condução. Agora girar a tensão de aquecimento lentamente para trás até que a iluminação desapareça e brilhe somente o filamento de aquecimento.
 - Elevar lentamente a tensão oposta até que a curva de medição (sinal oposto a tensão de aceleração) fique quase na horizontal.
 - Aumentar a amplificação até que na tela do osciloscópio seja visível a aparição da máxima da curva de Franck-Hertz.

4.3 Tubo de potencial crítico

Adicionalmente necessário:

1 Tubo de potencial crítico S preenchimento com He	1000620
ou	
1 Tubo de potencial crítico S preenchimento com Ne	1000621
1 Suporte dos tubos S	1014525
1 osciloscópio analógico, 2x 30 MHz	1002727
1 cabo HF, 1 m	1002746
2 cabos HF, conector BNC / 4 mm	1002748
Cabos de segurança para experiências	

Observação dos potenciais críticos

- Inserir o tubo de potencial crítico no suporte de tubos. Nisso deve-se reparar em, que os pinos de contato do tubo encaixem inteiramente nas aberturas de contato previstas para isso. O pino guia do meio deve sobressair ligeiramente atrás do suporte.
- Deixar primeiro o aparelho operacional desligado com todos os botões virados totalmente para a esquerda.
- Ligar a tomada F3 do suporte de tubo com a saída F no aparelho de operação, C5 com a saída K (Os contatos C5 e F4 estão ligados entre si dentro do tubo) e A1 com a saída A (vide fig. 3).
- Cobrir o tubo com o protetor, inserir a borda do escorregador no receptáculo do suporte de tubo e ligar com a tomada de massa no aparelho de operação.
- Ligar o cabo de conexão do anel coletor à entrada sinal F/H.
- Conectar a saída " U_Y " no aparelho de operação e a entrada Y e a saída " U_X " na entrada X do osciloscópio.
- Operar o osciloscópio com as regulagens $x = 1 \text{ V/Div}$ e $y = 1 \text{ V/Div}$.
- Ajustar a tensão de aceleração mínima a aprox. 15 e a tensão de aceleração máxima para aprox. 28 V.
- Ligar uma tensão térmica de 2,7 V.
- Elevar a tensão de aquecimento um pouco e aperfeiçoar a tensão de aceleração mínima e máxima U_A .
- Identificar no espectro o pico 2^3S em 19,8 eV e determinar a sua posição t_1 sobre o eixo do tempo.
- Identificar o limite de ionização 24,6 eV.

Observação da ionização

- Para a observação da ionização inverter o pré-sinal da contra-tensão.

5. Armazenamento, limpeza, eliminação

- Armazenar o aparelho num lugar limpo, seco e sem poeira.
- Antes da limpeza separar o aparelho da fonte de alimentação.
- Não utilize produtos de limpeza agressivos ou solventes para limpar o aparelho.
- Para a limpeza utilizar um pano suave e úmido.

A embalagem deve ser eliminada nas dependências locais de reciclagem.

- Em caso que o próprio aparelho deva ser descartado, então este não pertence ao lixo doméstico normal. É necessário cumprir com a regulamentação local para a eliminação de descarte eletrônico.

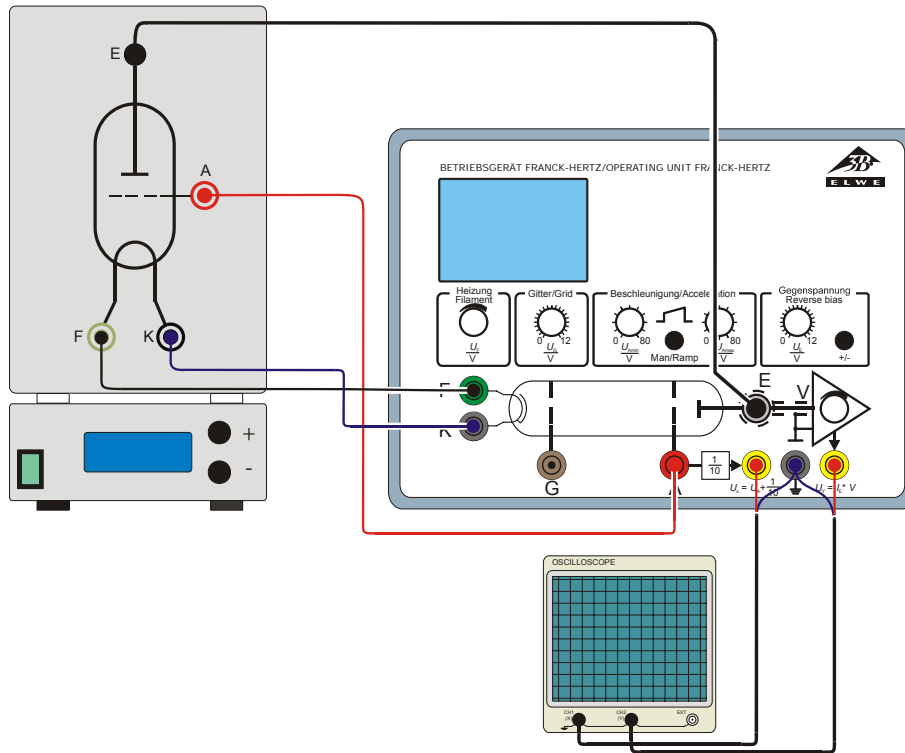


Fig. 1 Montagem experimental do tubo de Franck-Hertz com preenchimento Hg

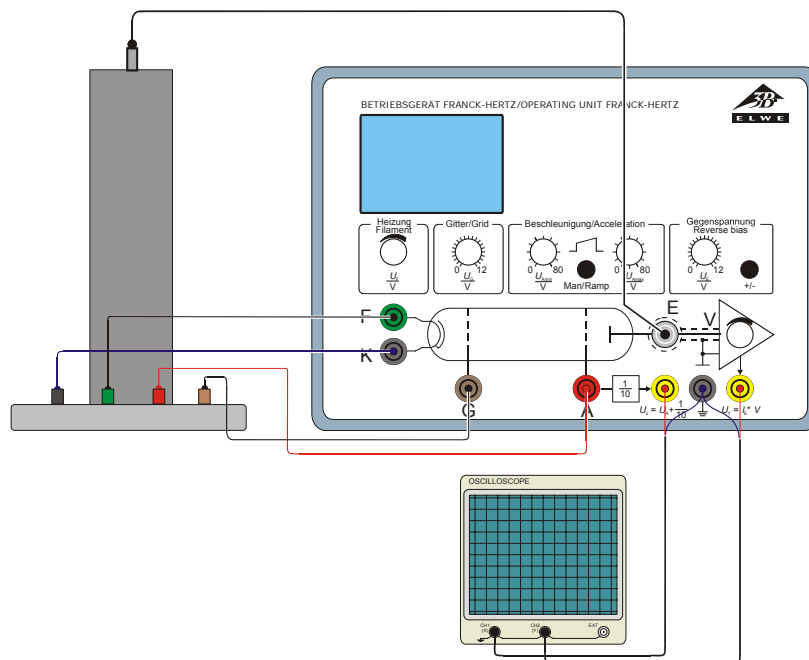


Fig. 2 Montagem experimental do tubo de Franck-Hertz com preenchimento Ne

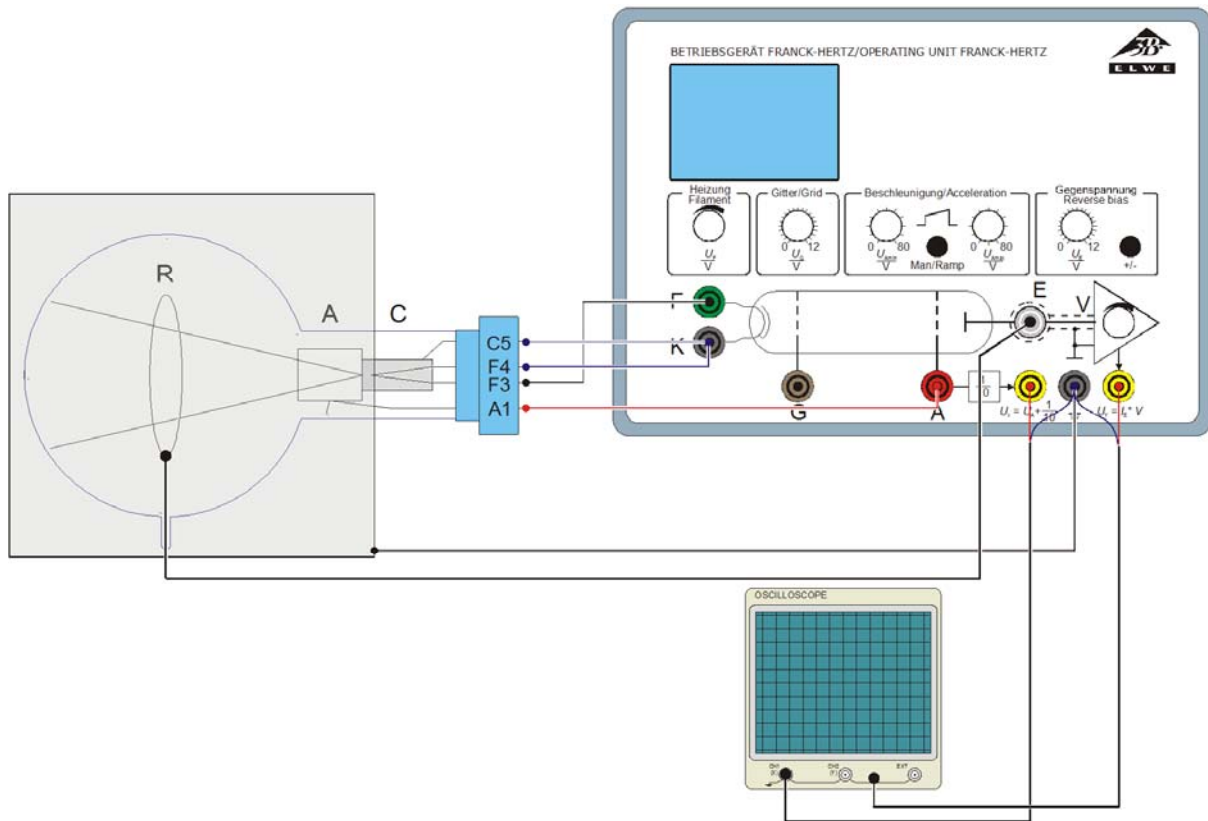


Fig. 3 Montagem experimental do tubo de potencial crítico

