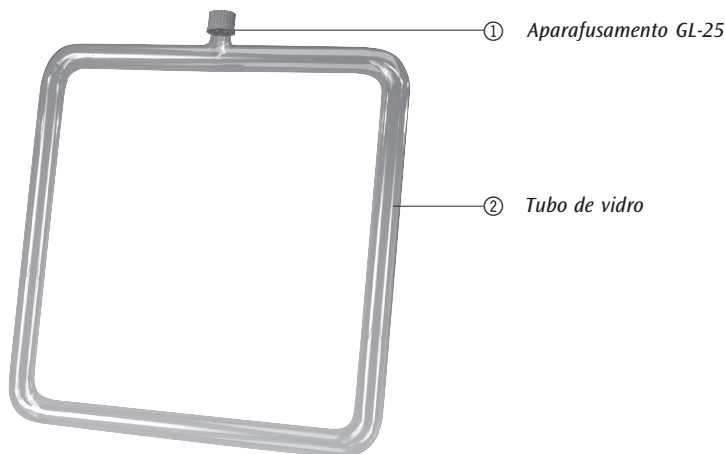


Aparelho para a corrente de calor 1002903

Instruções para o uso

06/18ALF



O aparelho para a corrente de calor serve para a demonstração da corrente de calor criada através do aquecimento desigual de um líquido. Serve de modelo de uma calefação central a base de água quente.

1. Indicações de segurança

- Manusear os objetos de vidro com cuidado. Há perigo do vidro quebrar podendo provocar ferimentos!
- Não sujeitar a qualquer esforço mecânico.
- Ao utilizar água tingida, tomar cuidado para evitar respingos, como por exemplo, na roupa.
- Deixar os objetos de vidro esfriarem depois de terminada a experiência.

2. Descrição, dados técnicos

o aparelho para a corrente de calor consiste num tubo de vidro dobrado em ângulo reto com apoio para o preenchimento e aparafusamento GL25 para o preenchimento com líquidos e com material corante.

Medições: aprox. 470 mm x 420 mm x 30 mm Ø
Material: vidro borossilicato "Duranglas"

3. Utilização

- Montar o aparelho para a corrente de calor no tripé.
- Encher de água.

- Pôr um pouco de material corante na água.
- Aquecer a extremidade inferior do tubo de vidro a fogo baixo.
- Observar a corrente de calor da água.
- Após o uso, lavar o aparelho para a corrente de calor com água clara.

Exigência complementar:

Material de apoio
Maçarico
Material corante

