

1002628 Banco óptico de precisão D, 1000 mm
1002629 Banco óptico de precisão D, 2000 mm
1002630 Banco óptico de precisão D, 500 mm
1002632 Articulação giratória para o banco óptico D
1012399 Bases para o banco óptico D

Instruções para o uso

11/15 Hh



- | | | | |
|---|---|---|------------------------------------|
| 1 | Banco óptico de precisão D, 1000 mm | 3 | Bases para o banco óptico D |
| 2 | Articulação giratória para o banco óptico D | 4 | Banco óptico de precisão D, 500 mm |

1. Descrição

O banco óptico e os seus acessórios foram concebidos para servir em experiências com construções óticas na área da pesquisa e para fins de demonstração onde exista a maior exigência na precisão de ajuste do eixo e da medição das distâncias. A articulação giratória torna possível uma organização apropriada para experiências com feixes angulares.

2. Dados técnicos

2.1 Bancos óticos

O banco ótico é feito com perfis triangulares de alumínio anodizado preto, é muito estável, a prova de dobramento e de ondulação assim como a prova de escorregão. Uma escala em cm/mm encontra-se ao longo de cada lado. Na superfície de apoio encontram-se dois pontos para a recepção de duas bases para trilho ou uma base para trilho e um apoio pontual. No lado frontal encontram-se três perfurações para a fixação de placas frontais ou da articulação giratória.

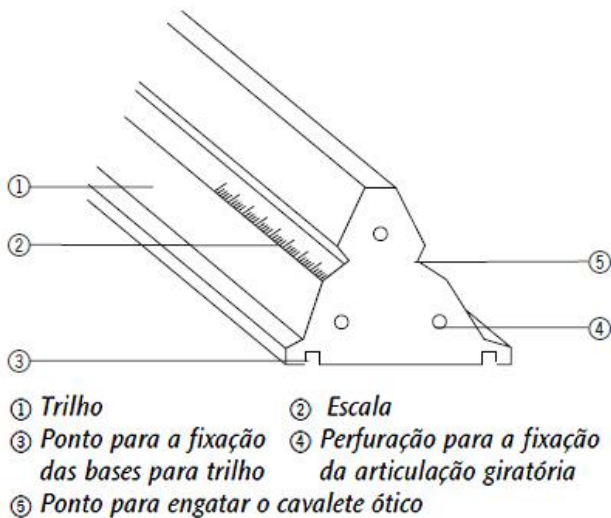


Ilustração. 1 perfis triangulares

Nº de cat..	Comprimento	Massa
1002630	500 mm	aprox. 1,75 kg
1002628	1000 mm	aprox. 3,5 kg
1002629	2000 mm	aprox. 7 kg

2.2 Conjunto de bases para o banco ótico

O banco ótico é feito com perfis triangulares de alumínio anodizado preto, é muito estável, a prova de dobramento e de ondulação assim como a prova de escorregão. Uma escala em cm/mm encontra-se ao longo de cada lado. Na superfície de apoio encontram-se dois pontos para a recepção de duas bases para trilho ou uma base para trilho e um apoio pontual. No lado frontal encontram-se três perfurações para a fixação de placas frontais ou da articulação giratória.

Comprimento das bases: 270 mm

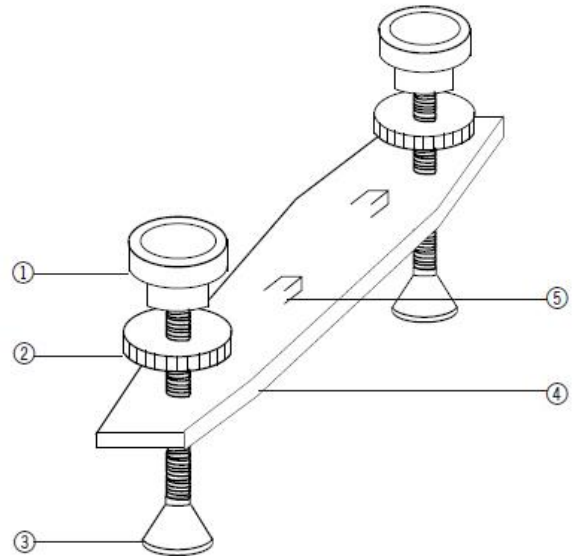
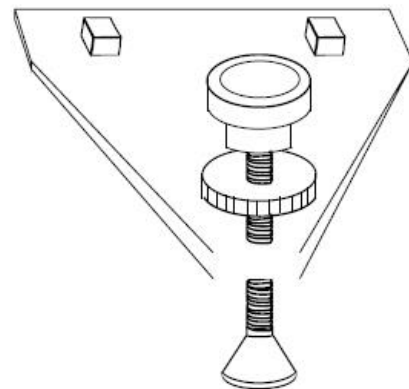


Ilustração. 2 Base para trilho



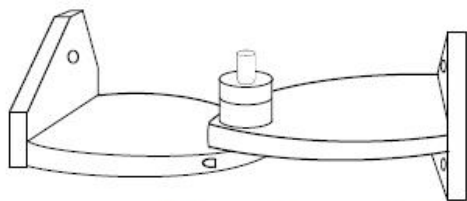
- ① Parafuso de ajuste para a regulagem da altura
- ② Contra-parafuso para a fixação na altura
- ③ Tripé
- ④ Apoio para os trilhos
- ⑤ Parafuso de quatro lados para a fixação do apoio do trilho no ponto de fixação

Ilustração. 3 Ponto de apoio

2.3 Articulação giratória

Este conjunto consiste em duas bases de trilho e um ponto de apoio de alumínio anodizado preto. Ele serve para o ajuste do banco ótico na altura num apoio de quatro pontos ou de três pontos.

Ângulo de rotação:	± 90°
Escala angular:	±180°
Divisão:	1°
Altura da coluna:	60 mm
Área de extensão para as varas:	de 10 mm a 14 mm



① *Perfurações para os parafusos de fixação sobre o banco ótico*

② *Receptor para a escala angular e a coluna*

Ilustração. 4 Articulação giratória

Para o deslocamento de elementos na vertical do eixo ótico:

- Cavalete de deslocamento D (1002644)

Para posicionar elementos ao lado do eixo ótico:

Braço de extensão D (1002646)

3. Utilização

3.1 Montagem das bases de trilho

- Fixar os parafusos de quatro lados apertando-os no ponto de recepção de baixo do trilho perfilado.
- Executar o ajuste da altura com o parafuso de ajuste.
- Fixar com o contra-parafuso.

3.2 Montagem da articulação giratória

- Retirar a placa frontal afrouxando os três parafusos de fixação.
- Colocar a articulação giratória no trilho e fixar por meio dos três parafusos.
- Juntar o segundo trilho com a articulação correspondente.

3.3 Cavaletes e auxiliares de montagem recomendáveis

Para a montagem de elementos no eixo ótico:

- Cavalete ótico:

Nº de cat.	Altura da coluna	Largura da base
1012400	60 mm	50 mm
1002635	90 mm	50 mm
1002637	120 mm	50 mm
1002639	60 mm	36 mm
1012401	90 mm	36 mm
1012402	120 mm	36 mm

Para a inclinação de elementos no eixo ótico:

- Cavalete inclinável D (1012467)