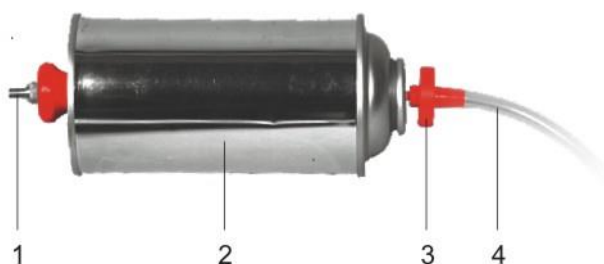


Garrafa de pressão para a determinação do peso do ar 1000796

Manual de instruções

09/15 ALF



- 1 Válvula de entrada
- 2 Garrafa de pressão
- 3 Válvula de saída
- 4 Mangueira

1. Descrição

A garrafa de pressão serve para a comprovação do peso do ar e para a determinação da densidade do ar por compressão.

Ela é uma garrafa de metal com uma válvula de bicicleta para bombear o ar e uma válvula de evacuação.

2. Dados técnicos

Medidas: 190 mm x 60 mm Ø
Massa: aprox. 100 g

3. Requerimentos

Para a realização da experiência, são necessários os seguintes aparelhos adicionais:

- 1 Bomba de bicicleta
- 1 Balança eletrônica 1003428
- 1 Cilindro de medição 500 ml
- 1 Tubo de vidro
- 1 Tubinho de vidro, ângulo reto
- 2 Tampões de borracha com perfuração
- 1 Tampões de borracha sem perfuração
- 1 Pé de apoio 1001044
- 1 Pinça universal 1002833
- 1 Manga universal 1002830
- 1 Vara de apoio 1002938

- Determinar massa m_1 da garrafa de pressão com a balança antes de bombear.
- Preencher a garrafa de pressão de ar com cerca de 5 a 7 bombeadas da bomba.
- Determinar a massa m_2 da garrafa preenchida com a balança.
- A diferença $m_2 - m_1$ fornece a massa m da quantidade de ar bombeada.
- Para determinação do volume, montar a experiência conforme a fig. 1.
- Para tal, colocar um tampão de borracha no tubo de vidro que foi previamente inserido no tubo de ângulo reto.
- Fechar o outro lado do tubo de vidro com o segundo tampão de borracha e por meio dele conectar com a garrafa de pressão utilizando a mangueira.
- Preencher o tubo de vidro totalmente com água.
- Fechar tubinho de ângulo reto com o tampão sem perfuração.
- Instalar tubo levemente inclinado no pé de apoio. A altura da fixação deve ser ajustada de modo que o tubinho de vidro aponte para o cilindro de medição abaixo dele.
- Retira os tampões dos cilindros e retirar a água excedente do tubinho de ângulo reto de modo que o nível da água atinja a parte torcida. Retirar a água do cilindro de medição.
- Abrir a válvula de evacuação lentamente até que o ar tenha escapado da garrafa de pressão.

- Coletar a água que é empurrada para fora do tubo pelo ar no cilindro de medição e determinar o volume.

A quantidade de água coletada tem o mesmo volume V que o ar que escapa da garrafa de pressão.

- A partir dos valores medidos, calcular a densidade do ar segundo a fórmula

$$\rho = \frac{m}{V}$$

- Repetir a experiência várias vezes e definir o valor médio ρ .
- O valor ρ assim obtido para a densidade de ar deve ser calculado para condições padrão (0° C e 1013,3 mbar). Para tal, deve-se medir a temperatura ambiente e pressão atmosférica encontradas durante a experiência.

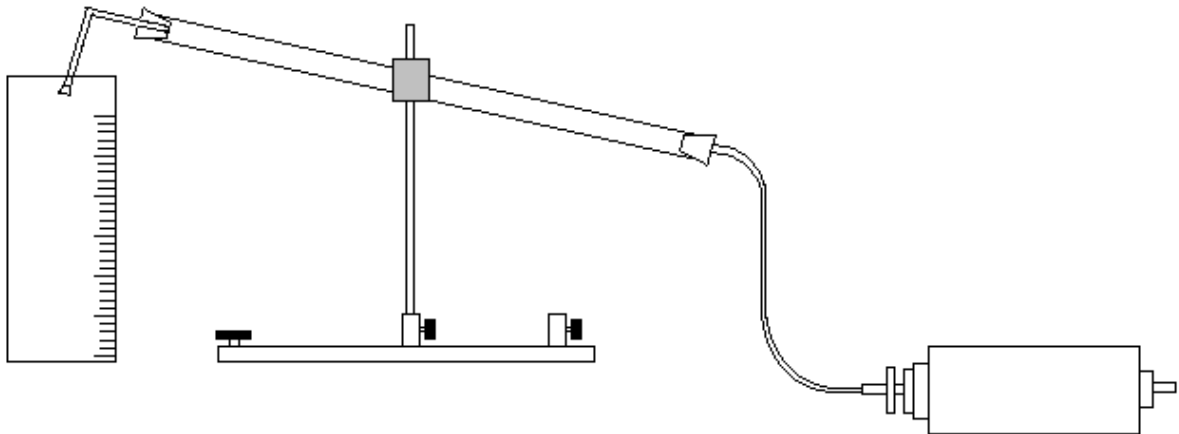


Fig. 1 Determinação do volume do ar evacuado