

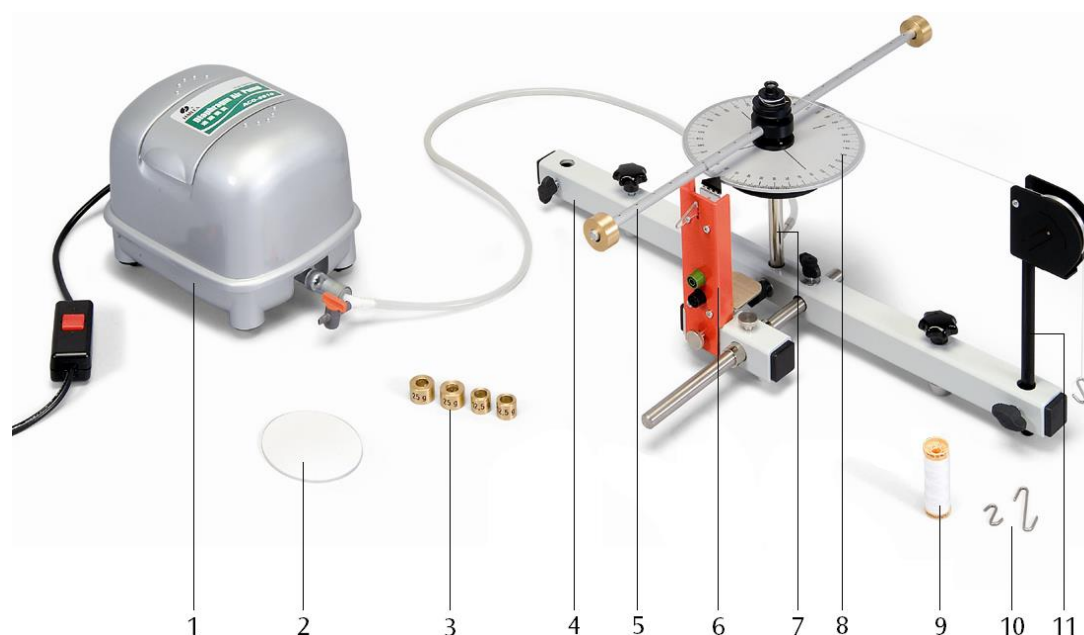
Sistema rotativo sustentado por ar

1000781 (115 V, 50/60 Hz)

1000782 (230 V, 50/60 Hz)

Instrução de operação

09/15 ALF



- 1 Gerador de fluxo de ar
- 2 Disco nivelador
- 3 Massas suplementares
- 4 Tubo suporte, comprido
- 5 Barra transversal
- 6 Unidade Start/Stop

- 7 Unidade de mancal rotativo
- 8 Disco rotativo
- 9 Carretel de linha
- 10 Ganchos S
- 11 Roldana de desvio

1. Notas de segurança

O sistema rotatório sustentado por ar é um sistema de aparelhos sensíveis.

- Proteger o disco rotatório e o mancal rotatório contra danos mecânicos.
- Proteger o sistema de aparelhos contra sujeira e líquidos.

Para utilização do sensor de reflexo Laser, atenção para as prescrições de uso de Lasers

- Não olhar diretamente para o raio Laser.

2. Descrição

O sistema rotatório sobre mancal de ar é um sistema de aparelhos para examinar movimentos rotatórios isentos de atrito para os seguintes temas:

- Movimentos rotatórios ativos uniformes e acelerados uniformemente
- Equações de movimentos de Newton para movimentos rotatórios
- Momento de inércia e momento de torque

O sistema de aparelhos é adequado tanto para demonstrações visuais como para a prática das leis físicas da cinemática e dinâmica em ensaios de estudantes e estágios.

Um pequeno disco giratório com escala angular suporta uma barra transversal (barra de suporte) para fixação de massas. A placa rotativa é apoiada numa almofada de ar e permite assim movimentos rotativos quase isentos de atrito, sendo que o eixo de rotação é determinado por uma centralização. Através de uma roldana de desvio e uma roldana escalonada o peso da massa de acionamento enganchada é transmitido com um fio/barbante.

Graças ao atrito insignificante são suficientes momentos de giro reduzidíssimos para desencadear os movimentos rotativos, de modo que a influência da inércia da massa acelerada mesmo mediante o momento de inércia mínimo do sistema fique abaixo de um milésimo. Além disso os movimentos rotatórios remanescentes por vários segundos podem ser registrados quantitativamente a olho nu e com um cronômetro sem qualquer esforço.

Para medições precisas é possível utilizar o contador digital que pode ser ativado pela unidade Start/Stop e ser parado pelo sinal de um sensor de reflexo Laser mediante uma passagem zero.

O gerador de fluxo de ar do sistema rotativo sustentado por ar 1000781 é concebido para uma tensão de rede de 115 V ($\pm 10\%$), e o do sistema de aparelhos 1000782 para 230 V ($\pm 10\%$).

Experiências para examinar vibrações de rotações isentas de atrito com uma placa rotativa grande são proporcionadas pelo Kit complementar do sistema rotativo sustentado por ar 1000783.

3. Kit fornecido

- 1 Unidade de mancal rotativo
- 1 Disco rotativo com barra transversal
- 1 Roldana escalonada
- 1 Unidade Start/Stop
- 3 Ganchos S (2x 1 g, 1x 2g)
- 1 Jogo de massas suplementares (2x 12,5 g, 2x 25 g, 2x 50 g)
- 1 Gerador de fluxo de ar com fonte de alimentação pela rede.
- 1 Mangueira de silicone com torneira/válvula
- 1 Roldana de desvio
- 1 Tubo suporte longo
- 1 Tubo suporte curto
- 1 Barra suporte, 250 mm
- 1 Disco nivelador
- 1 Carretel de linha de costura

4. Dados técnicos

Escala angular:	0 – 360°
Divisão da escala:	1°
Compr. barra de suporte:	ca. 440 mm
Raios dos furos de referência:	30 – 210 mm
Espaçamento furos de referência:	20 mm
Raios da roldana escalonada:	5 / 10 / 15 mm
Momento de inércia do disco rotativo com barra de alteres:	ca. 0,9 g m ²
Momento de inércia max:	ca. 7,1 g m ²
Momento de torque de acion. min:	ca. 0,05 mN m
Momento de torque de acion. max:	ca. 0,60 mN m

5. Princípios básicos

Em analogia à equação de Newton dos movimentos para movimentos de translação vale: um corpo rígido apoiado solto de modo a girar sobre o eixo com um momento de inércia J experimenta a aceleração angular α , quando o momento de torque

$$(1) M = J \alpha.$$

atuar. Havendo atuação de um momento de torque constante, o corpo executará um movimento rotativo com velocidade angular uniforme.

O corpo girará durante o tempo t em torno do ângulo

$$(2) \varphi = \frac{1}{2} \cdot \alpha \cdot t^2.$$

Daí resulta para a aceleração angular α

$$(3) \alpha = \frac{2 \cdot \varphi}{t^2}$$

e

$$(4) \alpha = \frac{\pi}{t^2} \text{ para } \varphi = 90^\circ$$

O momento de torque M resulta da força do peso de uma massa acelerada m_M , que numa distância r_M para o eixo rotativo atua no corpo/obj.

$$(5) M = r_M \cdot m_M \cdot g$$

$$g = 9,81 \frac{m}{s^2} : \text{Aceleração de gravidade}$$

Se colocarmos na barra transversal do sistema rotativo suplementarmente duas massas m_J a distância fixa r_J para o eixo rotativo, então aumentaremos o momento de inércia conf.

$$(6) J = J_0 + 2 \cdot m_J \cdot r_J^2$$

J_0 : Momento de inércia sem massas suplementares

6. Operação

6.1 Montagem (veja Fig. 1 e 2)

- Conectar barra suporte (h) com tubo suporte (f) e fixar.
- Montar a unidade de mancal rotativo (j) no tubo suporte (f) e apertar o parafuso de travamento.
- Montar roldana de desvio (n) no tubo suporte (f) e apertar com o parafuso de travamento.
- Colocar a unidade de Start/Stop no tubo suporte (e), fixar e encaixar sobre a barra suporte (h).

O sistema rotativo deve ser alinhado antes de se dar continuidade à montagem.

- Colocar o disco nivelador no rebaixo circular da unidade mancal rotativo.
- Fixar a mangueira do compressor na conexão de mangueira (k).
- Conectar o compressor com a rede e ligar.
- Por meio dos parafusos de ajuste (g e m) é possível uma correção da inclinação de dois planos (veja Fig. 3).

A correção de posição é suficiente quando o disco nivelador orbitar uniformemente sobre a superfície do mancal rotativo.

- Colocar Disco rotativo (i) com barra transversal e roldana escalonada na unidade de mancal rotativo (j).
- Empurrar a unidade Start/Stop para o disco rotativo e fixar com parafuso de travamento. A espuma do mostrador (a) deve tocar levemente a borda do disco rotativo.

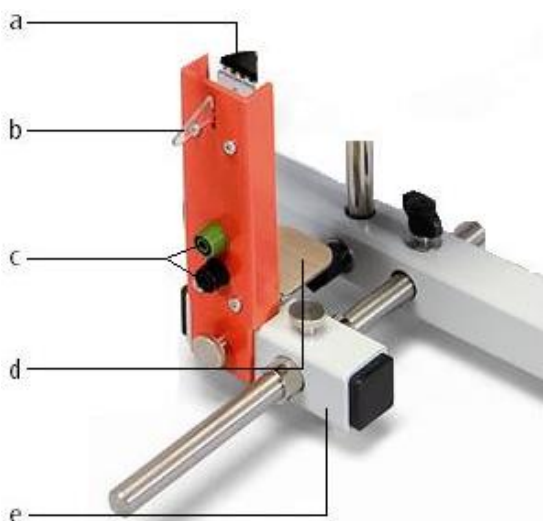


Fig. 1 Montagem da unidade Start/Stop: a mostrador, b alavanca de acionamento, c Buchas para acionador, d console para sensor refletivo a Laser, e tubo suporte

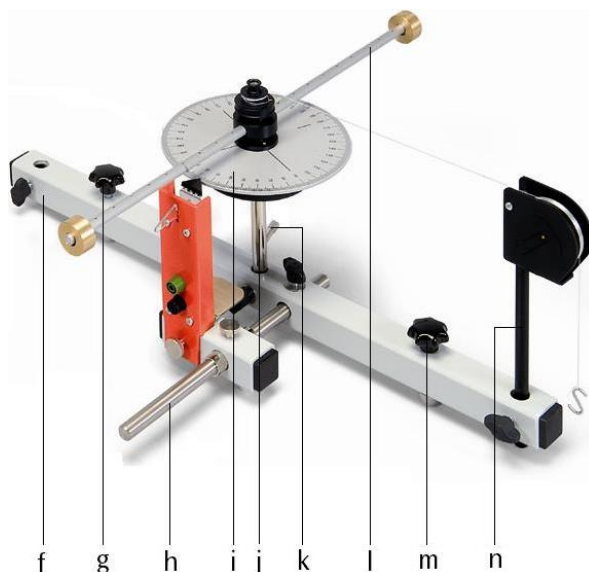


Fig. 2 Montagem do sistema rotativo: f tubo suporte, g parafuso de ajuste, h barra suporte, i Disco rotativo, j unidade mancal rotativo, k conexão para mangueira, l barra transversal com roldana escalonada e massa suplementares 0, m para fuso de ajuste, n roldana inversora

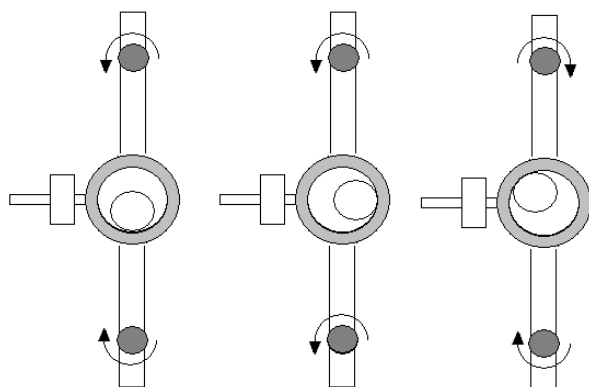


Fig. 3 Alinhamento do sistema rotativo

6.2 Regulagem do fornecimento de ar

- Regular o fluxo de ar somente no registro (p).



Fig. 4 Fluxo de ar: o gerador de fluxo de ar, p registro, q mangueira

7. Exemplos de experiências

Para medição do tempo são recomendáveis os seguintes aparelhos:

1 Cronômetro mecânico	1003369
ou	
1 Sensor de reflexo Laser	1001034
e	
1 Contador digital @115 V	1001032
ou	
1 Contador digital @230 V	1001033

7.1 Movimento rotativo uniformemente acelerado

7.1.1 Elaboração de um diagrama Ângulo de giro-Tempo

Parâmetros recomendados:

Massa em aceleradora $m_M = 2$ g

Roldana escalonada $r_M = 10$ mm

Massa suplementar $m_J = 25$ g Distância $r_J = 170$ mm

Ângulo de rotação $\varphi = 10^\circ, 40^\circ, 90^\circ, 160^\circ, 250^\circ$

- Colocar massas suplementares na barra transversal na mesma distância do eixo de rotação.
- Fixar o barbante no batoque metálico do disco rotativo e dar aprox. 5-6 voltas em torno da roldana escalonada.
- Passar a outra ponta do barbante em torno da roldana de desvio e nela amarrar um dos ganchos S.
- Pendurar o gancho S de modo que fique pendendo por um canto da mesa.
- Colocar o disco rotativo na posição angular desejada e fixar com o mostrador.
- Ligar o compressor.
- Pressionar a alavanca para baixo e liberar o movimento rotatório. Simultaneamente ativar a medição de tempo com o cronômetro.
- Na passagem do Zero (a marca Zero passa a posição do mostrador) parar a medição do tempo e anotar o tempo medido.
- Determinar tempos para diversos ângulos de rotação e elaborar um diagrama $t-\varphi$.

Para os parâmetros recomendados resultam os seguintes tempos:

10°	40°	90°	160°	250°
2 s	4 s	6 s	8 s	10 s

7.2 Aceleração angular dependente do momento de torque

7.2.1 Aceleração angular em dependência da massa aceleradora

Parâmetros recomendados:

Ângulo de rotação $\varphi = 90^\circ$

Massa suplementar $m_J = 50$ g Distância $r_J = 210$ mm

Roldana escalonada $r_M = 10$ mm

Massas aceleradoras $m_M = 1$ g, 2 g, 3 g, 4 g

- Montagem da experiência como descrito em 6.1.
- Determinar tempos para o mesmo ângulo de rotação com diversas massas aceleradas m_M e calcular a aceleração angular α correspondente.
- Representar a dependência da aceleração angular α da massa acelerada num diagrama $m_M-\alpha$.

7.2.2 Aceleração angular em dependência do raio da roldana escalonada.

Parâmetros recomendados:

Ângulo de rotação $\varphi = 90^\circ$

Massa suplementar $m_J = 50$ g Distância $r_J = 210$ mm

Massa aceleradora $m_M = 2$ g

Raios da roldana escalonada $r_M = 5$ mm, 10 mm, 15 mm

- Montagem da experiência como descrito em 6.1.
- Determinar os tempos para o mesmo ângulo de rotação com diversos raios de roldanas escalonadas r_M e calcular a aceleração angular α correspondente.
- Representar a dependência da aceleração angular α do raio da roldana escalonada r_M num diagrama $r_M-\alpha$.

7.3 Aceleração angular dependente do momento de inércia

7.3.1 Momento de inércia dependente da massa suplementar

Parâmetros recomendados:

Ângulo de rotação $\varphi = 90^\circ$

Massa aceleradora $m_M = 2$ g

Raio da roldana escalonada $r_M = 10$ mm

Distância $r_J = 210$ mm

Massa suplementar $m_J = 0$ g, 12,5 g, 25 g, 50 g

- Montagem da experiência como descrito em 6.1.
- Determinar tempos para o mesmo ângulo de rotação com massas suplementares diversas m_J para a mesma distância r_J e calcular o momento de inércia J correspondente.
- Representar a dependência do momento de inércia J da massa suplementar m_J num diagrama m_J - J .

7.3.2 Momento de inércia dependente da distância da massa suplementar do eixo de rotação

Parâmetros recomendados:

Ângulo de rotação $\varphi = 90^\circ$

Massa aceleradora $m_M = 2 \text{ g}$

Raio da roldana escalonada $r_M = 10 \text{ mm}$

Massa suplementar $m_J = 50 \text{ g}$

Distância $r_J = 30 \text{ mm}, 50 \text{ mm}, 70 \text{ mm}, \dots 210 \text{ mm}$

- Montagem da experiência como descrito em 6.1.
- Determinar tempos para o mesmo ângulo de rotação com distâncias variáveis r_J das massas suplementares e calcular o momento de inércia J correspondente.
- Representar a dependência do momento de inércia J da distância r_J das massas suplementares num diagrama r_J - J .

7.4 Medição de tempo com o contador digital e o sensor de reflexo Laser

Com a unidade Start/Stop e o sensor de reflexo Laser são possíveis medições exatas através de segmentos de ângulos definidos (veja Fig. 1). Acionando a alavanca (8) ocorre a liberação mecânica do disco rotativo e simultaneamente é aberto um contato de circuito entre as buchas (6) iniciando medições de tempo. O sensor de reflexo Laser permite a interrupção instantânea e sem contato físico do procedimento de medição de tempo.

Advertência: Não olhar para dentro do raio laser!

- Colocar o sensor de reflexo Laser no console da unidade de Start/Stop (fixação magnética).
- Conectar a unidade Start/Stop com a entrada de Start e o sensor de reflexo Laser com a entrada de Stop no contador.
- Deslocar o sensor de reflexo Laser de modo que a luz passe pelo furo da posição 0° (Nota: cobrir o furo com uma tira de papel. A luz Laser é bem visível através do papel).
- Girar o disco rotativo até a posição do ângulo desejado e fixar com o mostrador na posição

de alavanca superior. Nisto o mostrador toca somente de leve a beirada do disco rotativo.

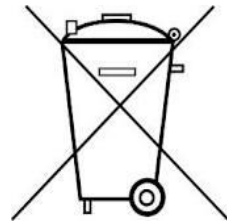
- Pressionar a alavanca para baixo e assim disparar o movimento rotativo e a medição de tempo.

A medição de tempo pára quando a luz do Laser atinge o furo da posição 0° ou uma marca no lado debaixo do grande disco rotativo (do Kit suplementar).

8. Eliminação

- A embalagem deve ser eliminada nas dependências locais de reciclagem.

- Em caso que o próprio aparelho deva ser descartado, então este não pertence ao lixo doméstico normal. É necessário cumprir com a regulamentação local para a eliminação de descarte eletrônico.



- Não dispor das baterias descarregadas no lixo caseiro. Devem ser observados os regulamentos legais do local (D: BattG; EU: 2006/66/EG).