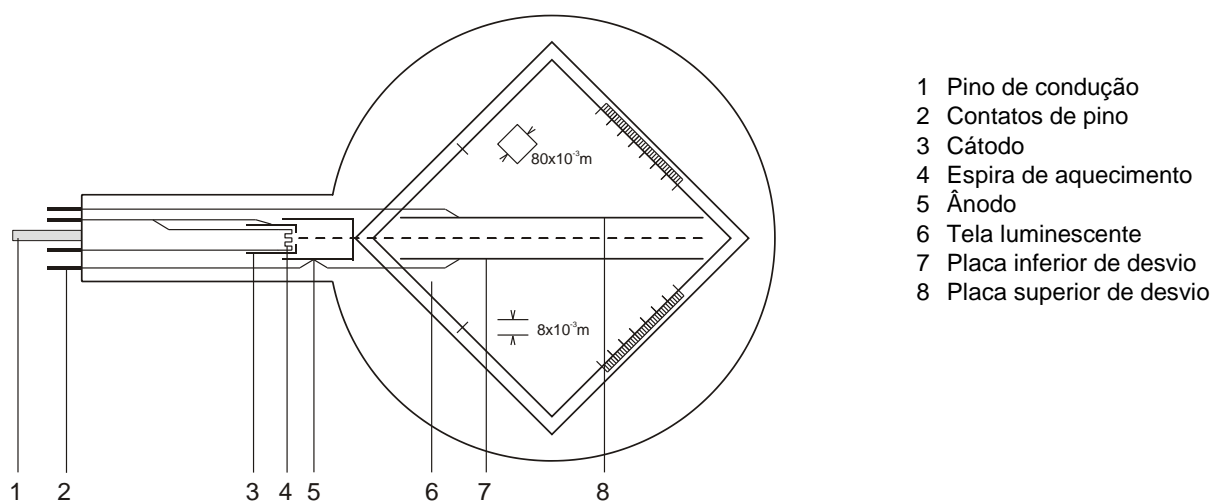


Tubo de Thomson S 1000617

Instruções de operação

10/15 ALF



- 1 Pino de condução
- 2 Contatos de pino
- 3 Cátodo
- 4 Espira de aquecimento
- 5 Ânodo
- 6 Tela luminescente
- 7 Placa inferior de desvio
- 8 Placa superior de desvio

1. Indicações de segurança

Tubos catódicos incandescentes são ampolas de vidro evacuadas de paredes finas, manusear com cuidado: risco de implosão!

- Não sujeitar os tubos a qualquer tipo de esforço físico.
- Não sujeitar os cabos de conexão a esforço puxando-o.
- O tubo só pode ser instalado no suporte para tubo S (1014525).

Tensões excessivamente altas, correntes ou temperaturas de cátodo errôneas, podem levar à destruição dos tubos.

- Respeitar os parâmetros operacionais indicados.

Durante a operação dos tubos podem ocorrer tensões perigosas ao contato e altas tensões no campo da conexão.

- Só utilizar cabos para ensaios de segurança para as conexões.
- Somente efetuar conexões nos circuitos com os elementos de alimentação elétrica desconectados.
- Somente montar ou desmontar os tubos com os elementos de alimentação elétrica desligados.

Durante o funcionamento, o gargalo do tubo se aquece.

- Caso necessário, deixar esfriar os tubos antes de desmontá-los.

O cumprimento das diretivas EC para compatibilidade eletromagnética só está garantido com a utilização dos aparelhos de alimentação elétrica recomendados.

2. Descrição

O tubo de Thomson serve para a pesquisa de feixes de elétrons em campos elétricos e magnéticos. Ele permite tanto uma estimativa das cargas específicas e/m como também a determinação da velocidade dos elétrons v .

O tubo de Thomson possui um canhão de elétrons numa ampola de vidro evacuada com um sistema de eletrodos focalizador, esquentado diretamente por um cátodo incandescente Wolfram e um ânodo de forma cilíndrica. Por meio de um condensador de placa integrado, o feixe de elétrons pode ser desviado magneticamente utilizando de uma bobina de Hemholtz S (1000611). As placas de desvio suportam uma tela luminescente com grade centimétrica, girada em 10° graus em contra do eixo de feixe, sobre a qual fica visível o percurso dos elétrons.

3. Dados técnicos

Aquecedor:	≤ 7,5 V AC/DC
Tensão anódica:	2000 V – 5000 V DC
Corrente anódica:	aprox. 0,1 mA/4000 V
Tensão condensador:	máx. 350 V
Distância placas do condensador:	aprox. 8 mm
Tela fluorescente:	80 mm x 80 mm
Ampola de vidro:	aprox. 130 mm Ø
Comprimento total:	aprox. 260 mm

4. Utilização

Para a realização de experiências com o tubo de Thomson são necessários adicionalmente os seguintes aparelhos:

1 Suporte dos tubos S	1014525
1 Fonte de alimentação de alta tensão 5 kV (115 V, 50/60 Hz)	1003309
ou	
1 Fonte de alimentação de alta tensão 5 kV (230 V, 50/60 Hz)	1003310
1 Par de bobinas de Helmholtz S	1000611
1 Fonte de alimentação 500 V (115 V, 50/60 Hz)	1003307
ou	
1 Fonte de alimentação 500 V (230 V, 50/60 Hz)	1003308
1 Multímetro analógico AM51	1003074

4.1 Instalação do tubo de Thomson no suporte para tubos

- Montar e desmontar o tubo somente com os aparelhos de alimentação elétrica desligados.
- Inserir o tubo na tomada com leve pressão até que os pinos de contato estejam completamente dentro da tomada, ao fazê-lo, garantir uma posição claramente definida do pino de condução.

4.2 Retirada do tubo de Thomson do suporte para tubos

- Para a retirada do tubo, pressionar com o dedo índice da mão direita por trás sobre o pino de condução até que os pinos de contato se soltem. Logo, retirar o tubo.

5. Exemplos de experiências

5.1 Desvio magnético

- Efetuar a conexão dos tubos conforme a fig. 2.
- Colocar as bobinas nos orifícios correspondentes no suporte para tubos (geometria de Helmholtz).
- Ligar o aparelho de produção de alta tensão.

- Induzir tensão nas bobinas e observar o percurso dos feixes.

O percurso do feixe de elétrons é circular, o desvio ocorre a um nível perpendicularmente ao campo magnético.

Com tensão anódica constante, o rádio do desvio se reduz com o aumento da corrente das bobinas.

Com corrente de bobina constante, o rádio aumenta com o aumento da tensão anódica, o que implica uma velocidade mais alta.

Um elétron de massa m e carga e , que se move perpendicular a um campo magnético B , é forçado por uma força central B e v a assumir um percurso circular:

$$B \cdot e \cdot v = \frac{m \cdot v^2}{r} \quad (1)$$

sendo v = velocidade do elétron e r = rádio da curvatura.

5.2 Desvio elétrico

- Efetuar a conexão do tubo conforme a fig. 3.
- Ligar o aparelho de produção de alta tensão.
- Ligar a tensão do condensador e observar o percurso do feixe.

Um elétron, que atravessa o campo elétrico E de um condensador de placas com a tensão de condensador U_P com a velocidade v , é desviado para um percurso paralelo:

$$y = \frac{1}{2} \cdot \frac{e}{m} \cdot \frac{E}{v^2} \cdot x^2 \quad (2)$$

sendo que y é o desvio linear na distância linear x .

5.3 Determinação de e/m e v

5.3.1 Por meio do desvio magnético

- Montagem da experiência conforme fig. 2.

Para a velocidade v do elétron dependente da tensão anódica U_A , é válido:

$$v = \sqrt{2 \cdot \frac{e}{m} \cdot U_A} \quad (3)$$

Das equações 1 e 3 resulta para a carga específica e/m :

$$\frac{e}{m} = \frac{2 \cdot U_A}{(B \cdot r)^2} \quad (4)$$

U_A pode ser lida imediatamente, B e r podem ser determinadas experimentalmente.

5.3.1.1 Determinação de r

O rádio de curvatura r do feixe de elétrons desviado pode ser determinado pelo ponto de saída A (veja fig. 1).

Segundo Pitágoras é válido:

$$r^2 = c^2 + b^2 = c^2 + (r - a)^2 = c^2 + r^2 - 2ra + a^2$$

$$r = \frac{c^2 + a^2}{2a} \quad (5)$$

Para uma saída ao longo de $k = k' = 80 \text{ mm}$ é válido:

$$c^2 + a^2 = d^2 = k^2 + e^2$$

$$a^2 = f^2 = \frac{1}{2}g^2 = \frac{1}{2}(k - e)^2$$

$$\Rightarrow r = \frac{(80^2 \text{ mm}^2 + e^2)}{\sqrt{2}(80 \text{ mm} - e)} \quad (6)$$

sendo que e pode ser lido diretamente na escala.

5.3.1.2 Determinação de B

Para a densidade de fluxo magnético B do campo magnético na geometria de Helmholtz do par de bobinas e da corrente de bobina I , é válido:

$$B = \left(\frac{4}{5}\right)^{\frac{3}{2}} \cdot \frac{\mu_0 \cdot n}{R} \cdot I = k \cdot I \quad (7)$$

sendo $k =$ em boa aproximação $4,2 \text{ mT/A}$ com $n = 320$ (espiras) e $R = 68 \text{ mm}$ (rádio da bobina).

5.3.2 Por meio de compensação de campo

- Montagem da experiência conforme fig. 4.
- Ligar o aparelho de alta tensão e desviar o feixe de elétrons de modo eletrostático.
- Ligar o aparelho de alimentação elétrica das bobinas e ajustar a tensão de modo que o campo magnético compense o campo elétrico e o feixe assim não seja mais desviado.

O campo magnético compensa o desvio do feixe de elétrons através do campo elétrico. É válido:

$$e \cdot E = e \cdot v \cdot B$$

Do que resulta para v :

$$v = \frac{E}{B} \quad (8)$$

com $E = \frac{U_P}{d}$. Para a determinação de B veja o item 5.3.1.2.

Para e/m é válido:

$$\frac{e}{m} = \frac{1}{2 \cdot U_A} \cdot \left(\frac{E}{B}\right)^2 \quad (9)$$

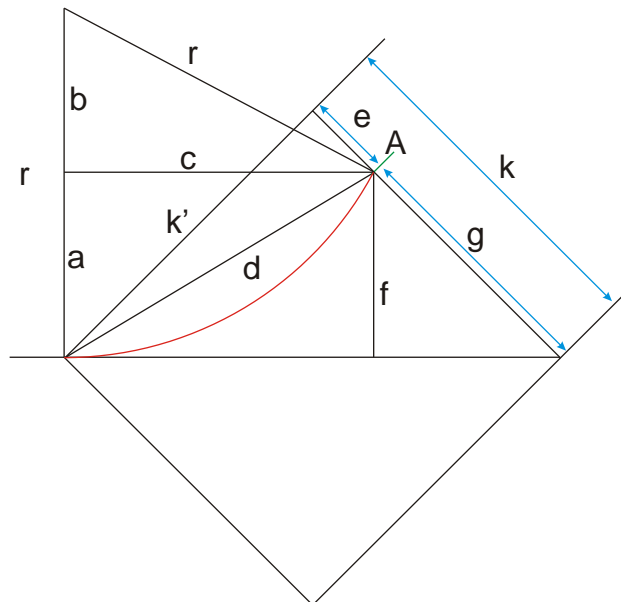


Fig. 1 Determinação de r

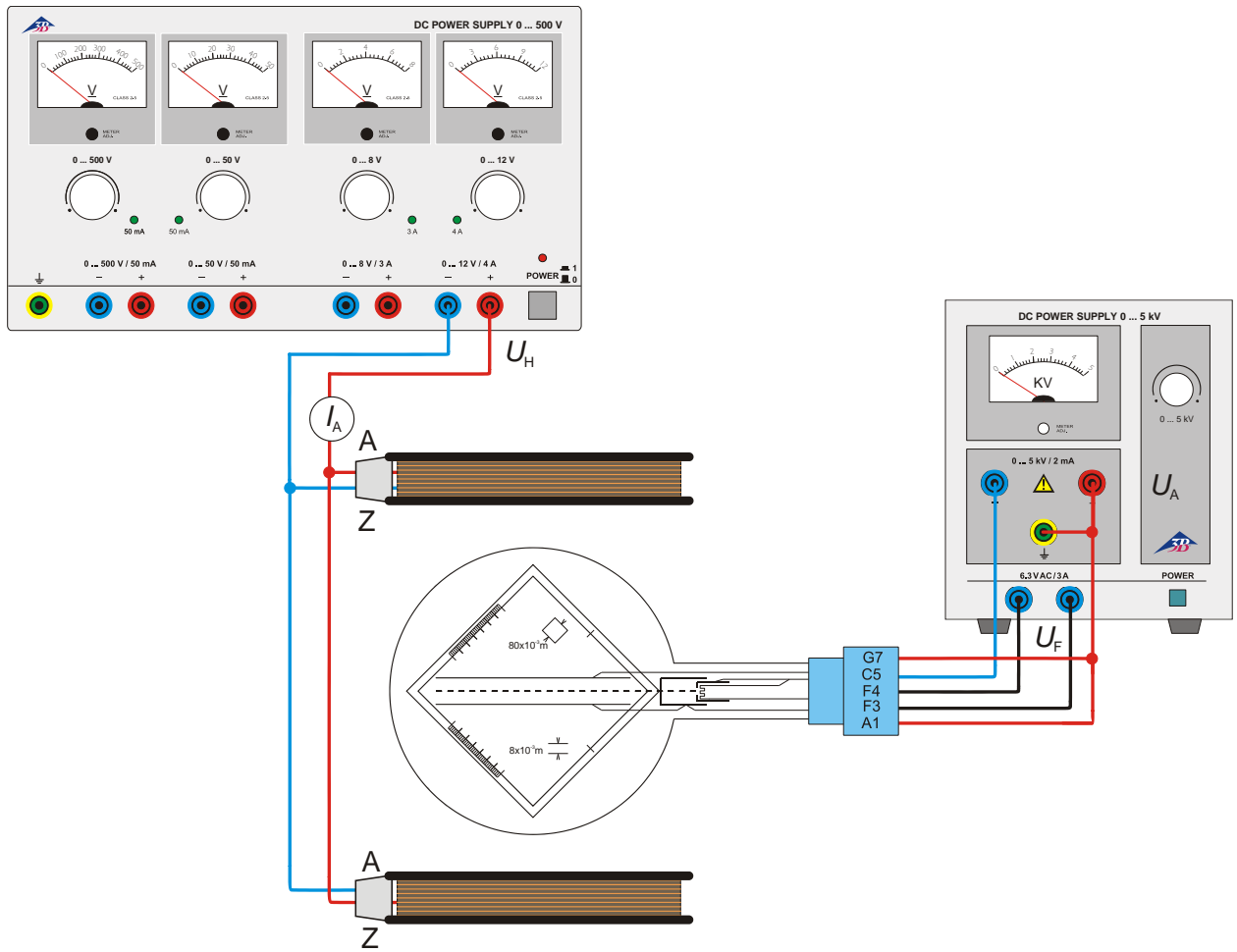


Fig. 2 Desvio magnético

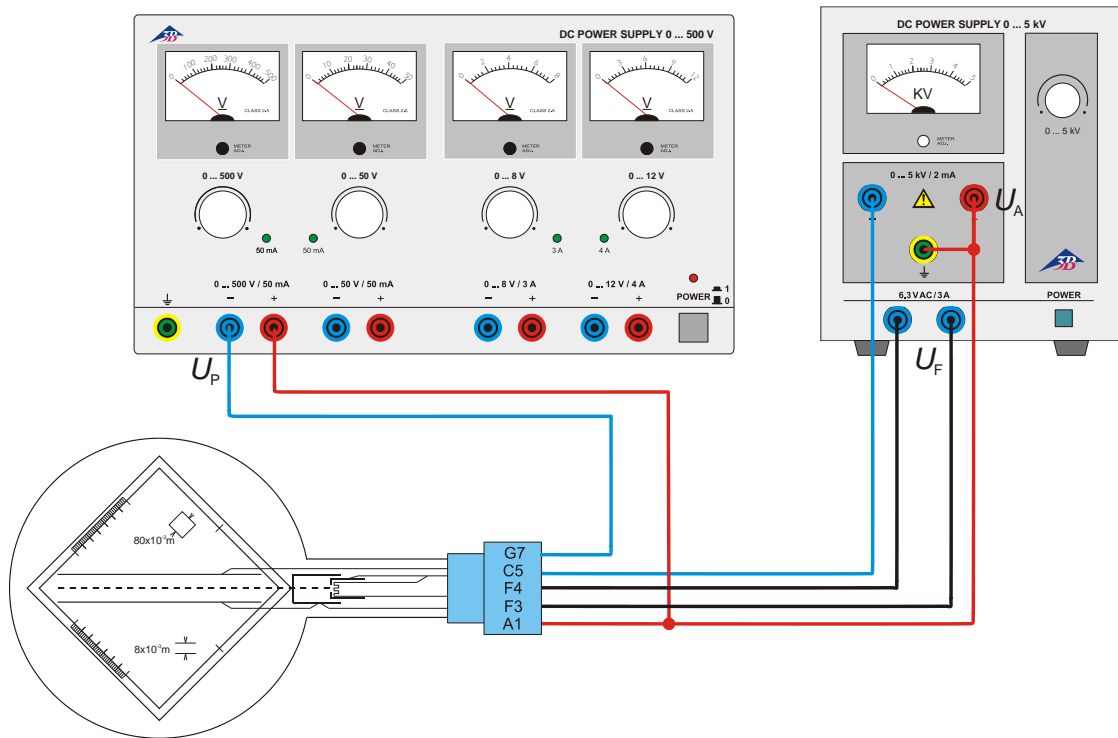


Fig.3 Desvio elétrico

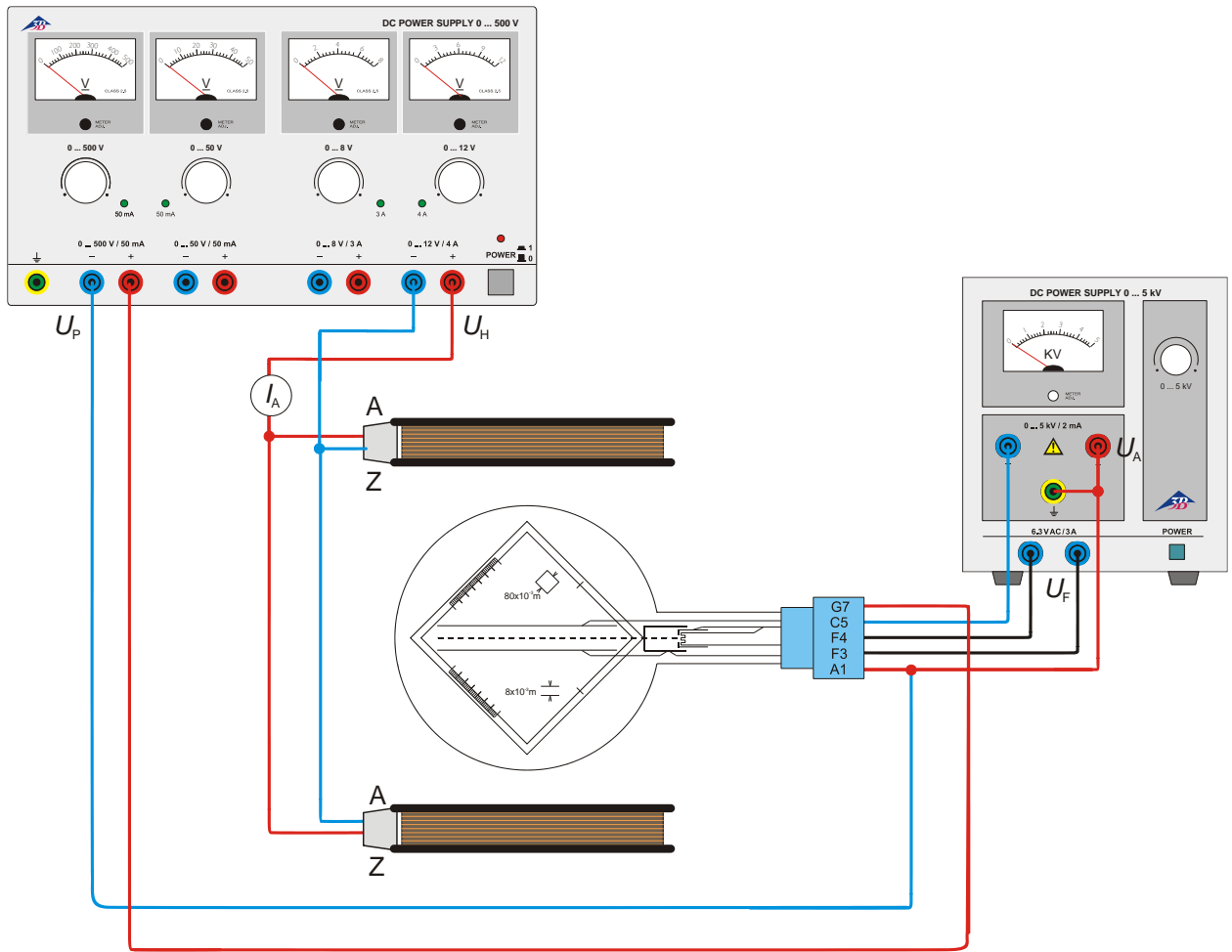


Fig. 4 Determinação de e/m por meio de compensação de campo

